



Bundesministerium  
für Wirtschaft  
und Technologie

WIRTSCHAFT.  
WACHSTUM.  
WOHLSTAND.

# Allianz für eine nachhaltige Beschaffung

Bericht des Bundesministeriums für Wirtschaft und Technologie  
an den Chef des Bundeskanzleramtes, 14. Oktober 2013



## Impressum

### Herausgeber

Bundesministerium für Wirtschaft  
und Technologie (BMWi)  
Öffentlichkeitsarbeit  
11019 Berlin  
www.bmwi.de

### Text und Redaktion

Bundesministerium für Wirtschaft  
und Technologie (BMWi)  
Öffentlichkeitsarbeit  
11019 Berlin  
www.bmwi.de

### Gestaltung und Produktion

PRpetuum GmbH, München

### Stand

Oktober 2013

### Druck

Bonifatius GmbH, Paderborn

### Bildnachweis

Dmytro Tolokonov/Fotolia (Titel)

Diese Broschüre ist Teil der Öffentlichkeitsarbeit des Bundesministeriums für Wirtschaft und Technologie. Sie wird kostenlos abgegeben und ist nicht zum Verkauf bestimmt. Nicht zulässig ist die Verteilung auf Wahlveranstaltungen und an Informationsständen der Parteien sowie das Einlegen, Aufdrucken oder Aufkleben von Informationen oder Werbemitteln.



Das Bundesministerium für Wirtschaft und Technologie ist mit dem audit berufundfamilie® für seine familienfreundliche Personalpolitik ausgezeichnet worden. Das Zertifikat wird von der berufundfamilie gGmbH, einer Initiative der Gemeinnützigen Hertie-Stiftung, verliehen.



**Diese und weitere Broschüren erhalten Sie bei:**  
Bundesministerium für Wirtschaft und Technologie  
Referat Öffentlichkeitsarbeit  
E-Mail: publikationen@bundesregierung.de  
www.bmwi.de

### Zentraler Bestellservice:

Telefon: 030 182 722 721  
Bestellfax: 030 18102 722 721

# Inhaltsverzeichnis

<b>1. Einleitung und Zusammenfassung</b> .....	<b>5</b>
<b>2. Expertengruppe Elektromobilität</b> .....	<b>6</b>
2.1 Einleitung .....	7
2.2 Arbeitsauftrag und Vorgehen .....	7
2.3 Stand der Arbeit .....	7
2.4 Empfehlungen .....	8
2.5 Zusammenfassung und Ausblick .....	9
<b>3. Leitfaden Elektromobilität Beschaffung von Elektro- und Hybridfahrzeugen</b> .....	<b>10</b>
3.1 Vorwort .....	10
3.2 Allgemeine Einführung .....	10
3.3 Definition Elektromobilität .....	10
3.3.1 Keine Elektromobilitätsantriebe im Sinne dieses Leitfadens .....	11
3.3.2 Elektroantriebe im Sinne dieses Leitfadens .....	11
3.4 Ladeinfrastruktur .....	13
3.4.1 Grundvoraussetzung – „Ladeinfrastruktur“ .....	14
3.4.2 Technik/System Ladestation .....	14
3.4.3 Dimensionierung Ladestation .....	14
3.4.4 Zugangstechnologie/Abrechnung entnommene Energiemenge .....	14
3.4.5 Anschluss an das Stromnetz .....	14
3.4.6 Wartung und Service .....	14
3.5 Bedarfsanalyse – Allgemeine Verfahrensanforderungen .....	15
3.5.1 Definition des Beschaffungsziels und des Beschaffungsgegenstandes .....	15
3.5.2 Verfügbare Haushaltsmittel und Wirtschaftlichkeit .....	15
3.6 Vergabeverfahren – Der vergaberechtliche Rahmen .....	17
3.6.1 Einzelbeschaffung vs. Rahmenvereinbarung .....	17
3.6.2 Anforderungen an das Vergabeverfahren .....	18
3.6.3 Leistungsbeschreibung .....	18
3.6.4 Leistungsbeschreibung Kfz .....	18
3.6.5 Zuschlag .....	19

<b>4. Nachhaltiges Bauen</b> .....	<b>21</b>
4.1 Einleitung.....	21
4.2 Umsetzung des Leitfadens im Bundesbau.....	21
4.3 Weiterentwicklung des Bewertungssystems Nachhaltiges Bauen.....	22
4.4 Instrumente und Tools.....	23
4.5 Geschäftsstelle Nachhaltiges Bauen.....	24
4.6 Umsetzung in der Bundesbauverwaltung.....	25
4.7 Schulungsmaßnahmen.....	26
4.8 Nachhaltiges Bauen in der Praxis.....	26
4.9 Arbeitsschwerpunkte 2014.....	26
<b>5. Expertengruppe Öffentlicher Personennahverkehr (ÖPNV)</b> .....	<b>28</b>
5.1 Einleitung.....	28
5.2 Aktuelle Entwicklungen.....	29
5.2.1 Umfeld.....	29
5.2.2 Rechtlicher Rahmen – insbesondere durch die Reform des PBefG.....	30
5.3 Vor- und Nachteile alternativer Antriebsarten.....	31
5.3.1 Hybridbusse.....	31
5.3.2 Elektrobusse.....	34
5.3.3 Trolleybusse.....	36
5.3.4 Brennstoffzellentechnik.....	37
5.3.5 Erdgasbusse.....	37
5.4 Weitere Aspekte nachhaltiger Beschaffung.....	37
5.4.1 Nachhaltiges Flottenmanagement durch Ergänzung mit Carsharing.....	37
5.4.2 Buszugsysteme.....	38
5.4.3 Verwendung nachwachsender Rohstoffe und Leichtbauweise.....	38
5.5 Zusammenfassung und Ausblick.....	39

<b>6. Expertengruppe Ressourceneffizienz</b> .....	<b>40</b>
6.1 Einleitung .....	40
6.2 Arbeitsauftrag und Vorgehen .....	40
6.3 Stand der Arbeit .....	41
6.4 Empfehlungen .....	44
6.5 Zusammenfassung und Ausblick .....	45
<b>7. Expertengruppe Standards</b> .....	<b>46</b>
7.1 Einleitung und Arbeitsauftrag .....	46
7.1.1 Einleitung .....	46
7.1.2 Pilotierung des Leitfadens zur nachhaltigen öffentlichen Beschaffung von Reinigungsdienstleistungen und Reinigungsmitteln .....	47
7.1.3 Begleitung des Projektes „Qualitätscheck Nachhaltigkeitsstandards/Anerkennung von Standards“ .....	47
7.1.4 Verbesserung der Akzeptanz und des Informationsangebotes zur Erhöhung des Einsatzes von Recyclingpapier .....	48
7.1.5 Produkteigenschaft: Nachwachsender Rohstoff .....	50
7.2 Zusammenfassung und Ausblick .....	51
<b>8. Expertengruppe Statistik/Monitoring</b> .....	<b>53</b>
8.1 Einleitung .....	53
8.2 Arbeitsauftrag und Vorgehen im Berichtsjahr .....	53
8.3 Stand der Arbeit .....	54
8.4 Empfehlungen und Ausblick .....	55

# 1. Einleitung und Zusammenfassung

Die Arbeit der Allianz für eine nachhaltige Beschaffung wurde 2013 erfolgreich fortgesetzt. Es gibt zahlreiche Erklärungsansätze, wie die nachhaltige Beschaffung zu definieren ist. In der Expertengruppe Statistik/Monitoring hatte sich im vergangenen Jahr als Minimalkonsens folgende Begriffsbestimmung herauskristallisiert: Öffentliche Beschaffung ist nachhaltig, wenn unter strikter Beachtung der Gebote der Wirtschaftlichkeit und Sparsamkeit umweltfreundliche Lieferungen und Leistungen beschafft werden, sofern zugleich bei Herstellung und/oder Erbringung der Lieferung oder Leistung bestimmte soziale Standards eingehalten werden.

Im nunmehr vierten Jahr des Bestehens der Allianz für eine nachhaltige Beschaffung waren fünf Expertengruppen tätig:

- Elektromobilität,
- Öffentlicher Personennahverkehr (ÖPNV),
- Ressourceneffizienz,
- Standards und
- Statistik/Monitoring.

Außerdem hat das Bundesministerium für Verkehr, Bau und Stadtentwicklung (BMVBS) – wie bereits in den Vorjahren – das Thema Nachhaltiges Bauen weiter begleitet und für diesen Bericht dokumentiert.

Das BMVBS berichtet insbesondere über den Stand der Umsetzung des Leitfadens Nachhaltiges Bauen im Bereich des Bundesbaus sowie über die Weiterentwicklung des Bewertungssystems Nachhaltiges Bauen.

Die Expertengruppe Elektromobilität hat einen Leitfaden „Elektromobilität – Beschaffung von Elektro- und Hybridfahrzeugen“ erarbeitet. Hierin werden – angelehnt an den Ablauf eines Vergabeverfahrens – die wesentlichen Punkte mit Blick auf den öffentlichen Einkauf von Elektro- und Hybridfahrzeugen erörtert und für die Praxis nutzbar gemacht.

Die Expertengruppe ÖPNV hat sich zum Ziel gesetzt, auf neue Trends in Bezug auf die öffentliche Beschaffung von Fahrzeugen für den öffentlichen Personennahverkehr aufmerksam zu machen. Sie will diese Entwicklung auch weiterhin beobachten und analysieren.

Die Expertengruppe Ressourceneffizienz erarbeitet zurzeit eine Handreichung für eine diskriminierungsfreie und produktneutrale Ausschreibung von Recycling-Baustoffen. Dafür wurden Leistungsblätter mit ökologischen Mindestanforderungen für ausgewählte Produkte beziehungsweise Produktgruppen aus den Bereichen Hoch-, Tief-, Straßen und Erdbau entworfen. Die fertige Handreichung soll auf dem Internetportal der Kompetenzstelle für nachhaltige Beschaffung veröffentlicht werden.

Die Expertengruppe Standards hat sich u. a. mit der Pilotierung des 2012 entwickelten Leitfadens für Reinigungsdienstleistungen (Gebäudereinigung) und mit der Begleitung des Projektes „Qualitätscheck Nachhaltigkeitsstandards/Anerkennung von Standards“ befasst. Außerdem hat sie sich zum Ziel gesetzt, die Akzeptanz des Einsatzes von Recyclingpapier in den öffentlichen Verwaltungen durch verstärkte Aufklärung und ein entsprechendes Informationsangebot zu verbessern sowie sich für eine klare Positionierung der politischen Entscheider zugunsten von Recyclingpapier einzusetzen.

Schließlich hat die Expertengruppe Statistik/Monitoring wesentlich an der Erarbeitung einer Leistungsbeschreibung für ein Forschungsvorhaben des Bundesministeriums für Wirtschaft und Technologie (BMWi) zur Statistik der öffentlichen Beschaffung in Deutschland mitgewirkt.

Berlin, 14. Oktober 2013

## 2. Expertengruppe Elektromobilität

### Mitglieder

**Kirsten ANLAUF**

traffiQ

**Michael ARENZ**

Kompetenzstelle für nachhaltige Beschaffung  
des Beschaffungsamtes des Bundesministeriums  
des Innern

**Stefan BAHRENBURG**

Verband deutscher Verkehrsunternehmen e. V.

**Monika BERGER**

Bundesministerium für Umwelt, Naturschutz  
und Reaktorsicherheit

**Hermann BLÜMEL**

Senatsverwaltung für Stadtentwicklung  
und Umwelt (Berlin)

**Jasmin DELING**

Ministerium für Wirtschaft, Energie, Industrie, Mittel-  
stand und Handwerk des Landes Nordrhein-Westfalen

**Dr. Peter DOEPGEN**

Hessische Staatskanzlei

**Lutz ENGEL**

e-mobil Baden-Württemberg GmbH

**Nicole FÖRSTER**

Bundesfinanzdirektion Südwest

**Nadine HELWIG**

Verband kommunaler Unternehmen e. V.

**Dr. Mathias HUBER**

Bayerisches Staatsministerium der Finanzen

**Thomas KIEL**

Deutscher Städtetag

**Barbara MEIßNER**

Deutscher Städtetag

**Janine MIELZAREK**

Stadtwerke Offenbach Holding GmbH

**Jürgen NAGEL**

Beschaffungsamt des Bundesministeriums des Innern

**Ingrid OTT**

Bundesministerium für Wirtschaft und Technologie,  
GGEMO

**Thomas SCHACKERT**

Bundesfinanzdirektion Südwest

**Jan SCHILLING**

Verband kommunaler Unternehmen e. V.

**Frank SCHMITZ**

Beschaffungsamt des Bundesministeriums des Innern  
Vorsitzender der Expertengruppe

**Eva SCHMITZ-MICHELS**

Bundesministerium für Verkehr, Bau und  
Stadtentwicklung

**Franz-Josef SCHNEIDER**

Beschaffungsamt des Bundesministeriums des Innern

**Inge SCHNEIDER**

Bundesministerium für Bildung und Forschung

**Dr. Wolfram SPELTEN**

Bundesministerium für Wirtschaft und Technologie

**Dr. Bernd STEINGROBE**

Forschungszentrum Jülich, Projektträger ETN

**Dr. Anna Luise STILLE**

Bundesministerium für Verkehr, Bau und  
Stadtentwicklung

**Mark VALLENTHIN**

Bundesministerium für Umwelt, Naturschutz  
und Reaktorsicherheit, GGEMO

**Tanja WAHL**

e-mobil Baden-Württemberg GmbH

**Mario WILL**

Bundesfinanzdirektion Südwest

## 2.1 Einleitung

In der Sitzung der Allianz für eine nachhaltige Beschaffung am 24. Januar 2012 wurde durch das Bundesministerium für Wirtschaft und Technologie der Vorschlag zur Einrichtung einer Expertengruppe Elektromobilität eingebracht. Die Allianz befürwortete die Einrichtung einer solchen Expertengruppe, deren Leitung die Kompetenzstelle für nachhaltige Beschaffung beim Beschaffungsbüro des Bundesministeriums des Innern (KfB) übernahm.

## 2.2 Arbeitsauftrag und Vorgehen

Im Rahmen der Auftaktsitzung der Expertengruppe am 7. März 2012 haben sich die Teilnehmer/-innen zum Arbeitsauftrag und weiteren Vorgehen wie folgt verständigt:

### Ziel

Elektromobilität bietet für Deutschland große Chancen. Ziel ist es, den öffentlichen Verwaltungen in Bund, Ländern und Kommunen eine Vorreiterrolle im Bereich Elektromobilität zukommen zu lassen. Die Bundesregierung hat im Mai 2011 mit ihrem Regierungsprogramm Elektromobilität ein umfassendes Maßnahmenpaket beschlossen. Ein zentrales Element des Regierungsprogramms ist die Beschaffung von Elektrofahrzeugen. So streben die Bundesressorts in ihrem eigenen Geschäftsbereich jeweils an, dass zehn Prozent der insgesamt neu angeschafften oder neu angemieteten Fahrzeuge einen Emissionswert von weniger als 50 Gramm CO<sub>2</sub> als Zielwert einhalten. Länder und kommunale Initiativen zielen in ähnliche Richtungen.

Die Expertengruppe möchte Grundlagen für die Beschaffung von Elektromobilität schaffen, auf die die Verwaltungen vor Ort für eigene Ausschreibungen zurückgreifen können. Das Ergebnis der Arbeit ist ein Leitfaden für die Verwaltung und soll dabei potenzielle Nutzer wie auch Beschaffer in die Lage versetzen, sich dem Thema Elektromobilität auf eine verständliche und einfache Art und Weise zu nähern.

Wesentliche Herausforderungen zur Erreichung dieser Zielsetzungen waren die Darstellung des Nutzungsspektrums und die Betrachtung der derzeitigen Angebotsituation unter Beachtung von Wirtschaftlichkeitsaspekten sowie die Schaffung einer geeigneten Ladeinfrastruktur.

### Inhaltliche Eingrenzung

Innerhalb der Expertengruppe bestand Einvernehmen, dass Fahrzeuge mit reinem Elektroantrieb und mit extern aufladbarem Hybrid-Elektroantrieb (Plug-in-Hybride und Fahrzeuge mit Range-Extender) betrachtet werden. Dabei lag der Fokus auf Personenkraftwagen und leichten Nutzfahrzeugen.

Die besonderen Anforderungen an die elektrische Ladeinfrastruktur sollten ebenfalls dargestellt werden, wobei auf die Bedeutung von Strom aus erneuerbaren Energien zur Speisung der Batterien ein besonderes Augenmerk gerichtet wurde.

### Definition von Arbeitspaketen

Es wurden zwei Arbeitsgruppen gebildet, die unterschiedliche inhaltliche Schwerpunkte erarbeiten. Die Arbeitsgruppe 1 befasst sich mit der Marktanalyse und Definition von Anwendungsbereichen von Elektromobilität und Ladeinfrastruktur. Die Arbeitsgruppe 2 legt den Schwerpunkt ihrer Arbeit auf die Umsetzung der Themen Elektromobilität und Ladeinfrastruktur in die Beschaffungspraxis.

## 2.3 Stand der Arbeit

### Leitfaden

Die Arbeitsgruppen haben mehrfach getagt und die Ergebnisse ihrer Arbeit in der Expertengruppe vorgestellt und diskutiert. Die erarbeiteten Texte aus beiden Arbeitsgruppen wurden miteinander verzahnt und inhaltlich überarbeitet.

Angelehnt an den Ablauf eines Beschaffungsverfahrens werden die neuralgischen Punkte erörtert und für die Praxis umsetzbar abgehandelt. Ausgehend von einer



Begriffsdefinition für Elektromobilität über die Bedarfs- und Marktanalyse für Elektrofahrzeuge und Ladeinfrastruktur wird die konkrete Umsetzung im Vergabeverfahren beschrieben, wobei die Verwendung des Leitfadens für die Beschaffungspraxis immer im Vordergrund steht.

Während des Gipfels zur Elektromobilität der Bundesregierung am 27. Mai 2013 wurde der Leitfaden der Öffentlichkeit präsentiert. Der Leitfaden ist auf dem „Zentralen Portal für nachhaltige Beschaffung öffentlicher Auftraggeber“ der Kompetenzstelle für nachhaltige Beschaffung ([www.nachhaltigebeschaffung.info](http://www.nachhaltigebeschaffung.info)) bereitgestellt.

#### Zusammenschluss mit der Expertengruppe ÖPNV

Um den Gedanken der Elektromobilität auch in dem Bereich Öffentlicher Personennahverkehr weiterzubringen, wurde eine Verzahnung der Expertengruppe Elektromobilität mit der Expertengruppe ÖPNV vorgeschlagen.

Beide Expertengruppen nahmen an einer Besprechung am 11. Juni 2013 teil und diskutierten über mögliche Untersuchungs- und Betrachtungsfelder.

Themen, die zur Untersuchung und weiteren Betrachtung aus der Expertengruppe ÖPNV vorgeschlagen wurden, waren insbesondere technischer Natur. Hier standen beispielsweise Fragen zur Batterieentwicklung oder Antriebe im Fokus. Da hierzu der Bezug zur öffentlichen Beschaffung fehlte, wurde einvernehmlich zunächst auf eine weitere gemeinsame Arbeit verzichtet, jedoch mit der Maßgabe, sofern künftig ein Bezug zur öffentlichen Beschaffung hergestellt werden könne, eine erneute Zusammenarbeit der beiden Expertengruppen in Erwägung zu ziehen.

#### Studienbegleitung

Die Stadtwerke Bonn (SWB) haben eine Studie in Auftrag gegeben, die eine komplette Umrüstung ihrer Busflotte auf Elektroantrieb untersucht. Ziel dieser Studie sind die Sinnhaftigkeit und die Umsetzungsmöglichkeiten. Derzeit werden die einzelnen Linien bezüglich ihrer Tauglichkeit für Elektrobetrieb unter unterschiedlichen Rahmenbedingungen betrachtet. Der Geschäftsführer der SWB hat auf Einladung der Expertengruppe Elektromobilität hierzu während der Sitzung am 11. Juni 2013 vorgetragen und die Studie vorgestellt. Die Information über wesentliche Erkenntnisse und das Gesamtergebnis der Studie wurde zugesagt. Erste Ergebnisse sind Ende des Jahres 2013 zu erwarten.

## 2.4 Empfehlungen

#### Leitfaden

Zur Sicherstellung einer künftigen kontinuierlichen Fortschreibung des Leitfadens sollte die Expertengruppe Elektromobilität fortgeführt werden. Hierzu ist geplant, soweit kein weiterer Bedarf für eine Besprechung der Expertengruppe erkannt wird, für Mitte des Jahres 2014 eine Besprechung zu terminieren, mit dem Ziel, gegebenenfalls erkannten Änderungs- und Ergänzungsbedarf in den Leitfaden einzuarbeiten.

#### Zusammenschluss mit der Expertengruppe ÖPNV

Auch im Hinblick auf die Ergebnisse der Studie der Bonner Stadtwerke sollte bei weiterem erkannten Bedarf eine erneute Zusammenarbeit der beiden Expertengruppen erfolgen. Mit einer – auch kurzfristigen Terminierung – haben sich die Mitglieder einverstanden erklärt.

### **Studienbegleitung**

Nach Vorlage der Ergebnisse und Informationen der Studie durch die Stadtwerke Bonn werden diese an die Mitglieder der Expertengruppen Elektromobilität und ÖPNV weitergegeben. Daraus könnte sich weiterer Betrachtungsspielraum ergeben, sodass kurzfristig eine Zusammenarbeit der Expertengruppen als notwendig angesehen wird. Diese würde dann kurzfristig terminiert. Auch eine eventuelle Umsetzung der Studie bei den Stadtwerken Bonn sollte von den Expertengruppen begleitet werden.

## **2.5 Zusammenfassung und Ausblick**

Die Expertengruppe Elektromobilität setzt sich aus Teilnehmer/-innen der verschiedensten Verwaltungsebenen in Deutschland zusammen, die sich dem gemeinsamen Ziel der Förderung der Elektromobilität verschrieben haben und gewillt sind, den Verwaltungen in Deutschland eine Vorreiterrolle auf diesem Sektor zukommen zu lassen.

Die Expertengruppe nimmt sich der jeweils aktuellen Herausforderungen beim Thema Elektromobilität an und hat mit dem erarbeiteten Leitfaden eine Hilfe für die Beschaffungspraxis geschaffen, der den Beschaffungsstellen vor Ort den Einkauf von Elektromobilität erleichtert.

## 3. Leitfaden „Elektromobilität“

# Beschaffung von Elektro- und Hybridfahrzeugen

### 3.1 Vorwort

Elektromobilität bietet für Deutschland große Chancen. Damit diese einfacher und besser genutzt werden können, soll dieser Praxisleitfaden als Hilfestellung bei der Beschaffung von Elektrofahrzeugen und der dazugehörigen Ladeinfrastruktur dienen. Er wendet sich an diejenigen Personen, die in Bundes- oder Landesbehörden oder auf der kommunalen Ebene für die Beschaffung zuständig sind. Der Leitfaden soll aus der Nutzerperspektive besondere Herausforderungen und Zusammenhänge aufzeigen, die in diesem Kontext beachtet werden sollten. Da sich die Marktentwicklung und die unterschiedlichen Geschäftsmodelle derzeit schnell fortentwickeln und sich die rechtlichen Rahmenbedingungen der Beschaffung auf den verschiedenen Ebenen unterscheiden, kann dieser Leitfaden keine allgemeingültigen Lösungen bieten; stattdessen soll er für die besonderen Problemstellungen rund um die Beschaffung von Elektrofahrzeugen und Ladeinfrastruktur sensibilisieren.

### 3.2 Allgemeine Einführung

Bereits 2007 erklärte die Bundesregierung die Förderung der Elektromobilität zu einem entscheidenden Baustein ihrer Klimaschutzstrategie. Die Bundesregierung hat in diesem Zusammenhang im Regierungsprogramm Elektromobilität u. a. eine Beschaffungsinitiative beschlossen. Auch die Regierungschefinnen und Regierungschefs der Bundesländer haben in der Ministerpräsidentenkonferenz am 6. Dezember 2012 den Beschluss gefasst, entsprechende Initiativen zur Beschaffung zu prüfen. Angestoßen hiervon sind die Bundes- und Landesbehörden sowie die Einheiten auf der kommunalen Ebene angehalten, Elektrofahrzeuge einzukaufen.

Im besonderen Fokus des Leitfadens steht deshalb das Vergaberecht, dem die Vorgaben für den richtigen Einkauf von Elektrofahrzeugen zu entnehmen sind. Die in der Praxis damit einhergehenden Fragen der Vergabestellen tatsächlicher und rechtlicher Art sollen mit Hilfe dieses Leitfadens praxisgerecht beantwortet werden.

Methodisch geht der Leitfaden dabei so vor, dass er ein abstraktes Vergabeverfahren abzeichnet bzw. begleitet, auf die bei den jeweiligen Verfahrensphasen bestehenden Probleme und Schwierigkeiten hinweist und den Auftraggebern Lösungswege aufzeigt.

### 3.3 Definition Elektromobilität

Unter dem Begriff Elektromobilität versteht man die gesamte Bandbreite an elektrisch angetriebenen Fahrzeugen vom „E-Fahrrad“, Pedelec und e-Bike bis hin zum elektrisch angetriebenen Bus. Auch Hybrid-systeme werden in dieser Handreichung unter dem Begriff „Elektromobilität“ gefasst, wenn sie extern (plug-in), also über das Stromnetz, aufladbar sind.

In dieser Broschüre wird der Fokus auf die Elektroautos gelegt. Unter Elektroautos versteht man solche Autos, deren Antriebsmotor ein Elektromotor ist beziehungsweise die zusätzlich neben dem Elektromotor mit einer Verbrennungskraftmaschine als Antriebsmotor ausgestattet sind. Unter diesem Oberbegriff Elektroauto finden sich verschiedene elektrische Antriebskonzepte.

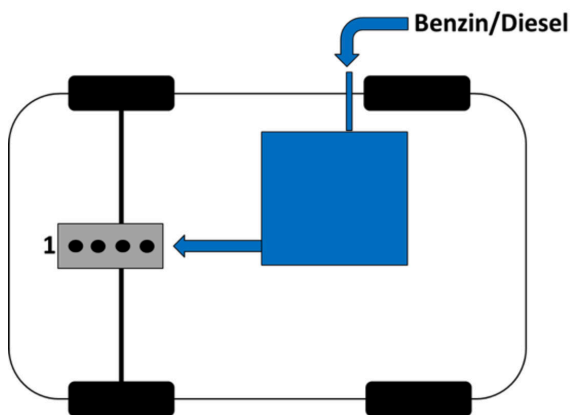
Die elektrische Energie zum Antrieb des Elektromotors kann aus einer Batterie (BEV – Battery Electric Vehicle), einer Brennstoffzelle (FCEV – Fuell Cell Electric Vehicle) oder einem zusätzlichen Range-Extender (REEV – Range Extender Electric Vehicle) stammen. Da Brennstoffzellenfahrzeuge aber noch nicht auf dem Markt erhältlich sind, wird diese Technologie hier zwar kurz vorgestellt, im Hauptteil der Broschüre wird aber nicht weiter auf sie eingegangen.

Elektrisch angetriebene Fahrzeuge unterscheiden sich durch unterschiedliche technische Funktionsweisen im Gegensatz zu dem weithin bekannten Funktionsprinzip des Verbrennungsmotors.

### 3.3.1 Keine Elektromobilitätsantriebe im Sinne dieses Leitfadens

Fahrzeuge mit reinem Verbrennungsmotor

Kraftstoff, z. B. Benzin, Diesel, Erdgas aus dem Tank (blau) treiben den Verbrennungsmotor (1) an.



Diese Technik gibt es seit über 125 Jahren.

### Hybridantriebe

Bei Hybridantrieben werden derzeit unterschieden:

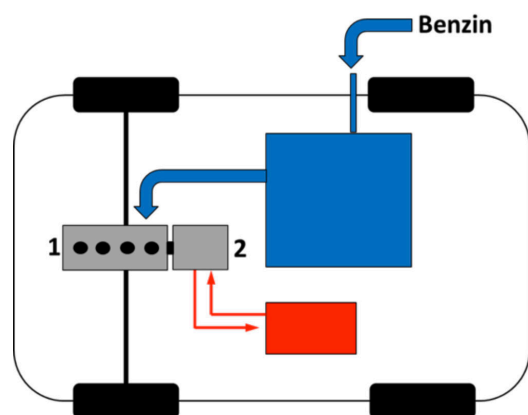
- Micro-Hybrid (Bremsenergieerückgewinnung, Start-Stopp-Funktion),
- Mild-Hybrid (Bremsenergieerückgewinnung, Start-Stopp-Funktion, ein Elektromotor unterstützt den Verbrennungsmotor zur Leistungssteigerung),
- Voll-Hybrid (Bremsenergieerückgewinnung, Start-Stopp-Funktion, kürzere Strecken können rein elektrisch gefahren werden).

Bei Mild-, Voll- und Plug-in-Hybriden ergeben sich weitere Differenzierungen in:

- Serieller Hybrid und
- Paralleler Hybrid.

### Funktionsweise bei einem parallelen Mild-Hybrid

Kraftstoff (blau) treibt den Verbrennungsmotor (1) an. Eine E-Maschine (Generatorbetrieb) (2) erzeugt beim Bremsen Strom (Rekuperation), den die Batterie (rot) speichert und beim Anfahren über die E-Maschine abgibt. Diese Antriebsart verfügt stets über eine Start-Stopp-Funktion.



Im Gegensatz zum hier dargestellten parallelen Mild-Hybrid benutzt ein serieller Hybrid einen E-Motor für Antrieb und einen Verbrennungsmotor als Generator für die Batterie oder zum direkten Antrieb (vergleichbar Range-Extender-Konzept, aber dort ist der Verbrennungsmotor viel kleiner ausgelegt). Der Verbrennungsmotor hat keine direkte Koppelung mit der Antriebsachse.

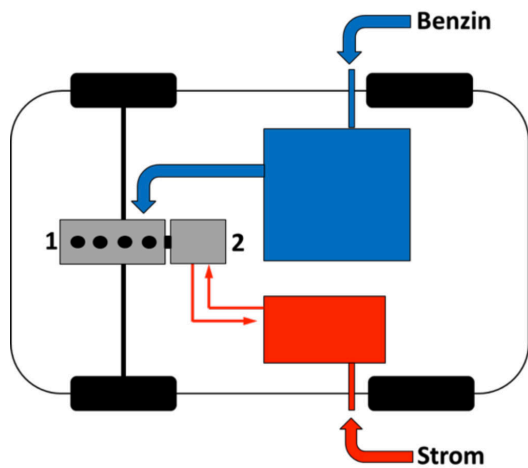
### 3.3.2 Elektroantriebe im Sinne dieses Leitfadens

Die folgende Darstellung gibt einen prinzipiellen Überblick über die unterschiedlichen Funktionsweisen der verschiedenen Typen von elektrisch angetriebenen Fahrzeugen.

#### Plug-in-Hybrid (PHEV – Plug-in-Hybrid Electric Vehicle)

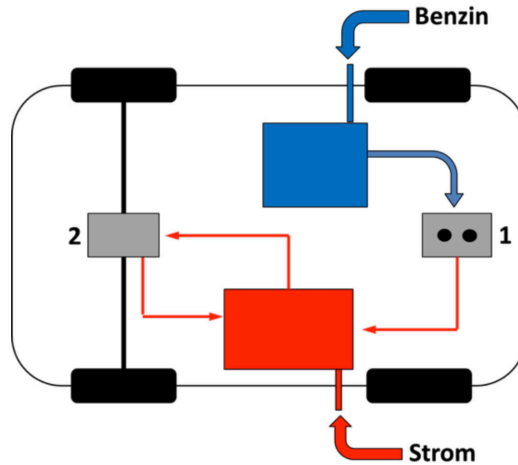
Die Batterie (rot) wird extern über das Stromnetz aufgeladen. Wann immer möglich (z. B. Batterie noch geladen, geringe Fahrtgeschwindigkeit), fährt das Auto mit dem Elektromotor (2). Beim Bremsen wird ein Teil der Energie durch Rekuperation zurückgewonnen und

in die Batterie geleitet. Der Verbrennungsmotor (1) wird bei längeren Strecken genutzt oder aber auch bei höheren Leistungsanforderungen. Auch hier gibt es unterschiedliche Konzepte wie seriell, parallel oder Mischformen. Batterien von Plug-in-Hybriden sind in der Regel für größere Kapazitäten dimensioniert und führen damit zu längeren rein elektrischen Reichweiten (circa 20–80 km) als Batterien von Voll-Hybriden.



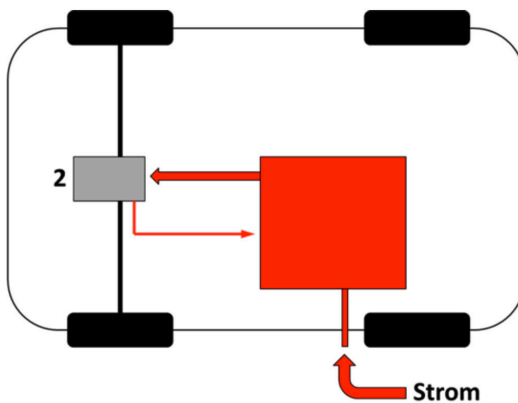
Range-Extender (REEV – Range Extender Electric Vehicle)

Das Fahrzeug wird ausschließlich vom Elektromotor (2) angetrieben. Der Strom dafür kommt aus der Batterie, die extern, also über das Stromnetz, geladen wird. Beim Bremsen wird durch Rekuperation, also Bremsenenergie rückgewinnung, (ein wenig) Strom an die Batterie zurückgeleitet. Ist die Batterie leer, produziert der Verbrennungsmotor (1) mittels eines Generators Strom für die Batterie (rot), um diese aufzuladen. Durch den Verbrennungsmotor kann damit die Reichweite verlängert werden („Range-Extender“).



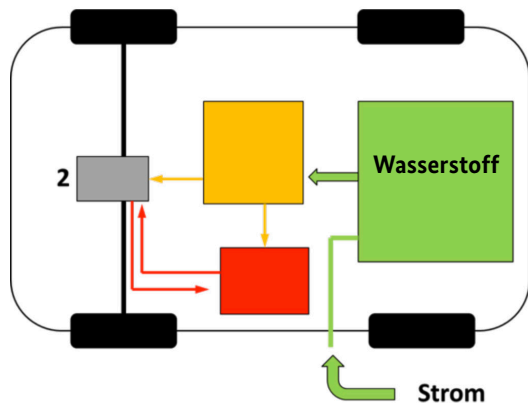
BEV – Battery Electric Vehicle

Die Traktionsbatterie wird über das Stromnetz geladen. Der Elektromotor (2) bewegt mit dem Batteriestrom das Fahrzeug und gewinnt beim Bremsen einen Teil der Energie durch Rekuperation zurück. Ist die Batterie leer, kann das Fahrzeug nicht weiterfahren. Die Batterie muss über das Stromnetz wieder aufgeladen werden.



### FCEV – Fuel Cell Electric Vehicle

Autos mit Wasserstoff- und Brennstoffzellentechnologie sind noch nicht auf dem Markt erhältlich, werden aber voraussichtlich ab 2015 verfügbar sein.



Im Wasserstoff ist die Energie gespeichert, die dieses Fahrzeug antreibt. Der Wasserstoff wird bei bis zu 700 Bar in Druckspeichertanks (grün) im Fahrzeug gelagert. In der Brennstoffzelle (gelb) wird der Wasserstoff unter Zugabe von Umgebungssauerstoff in Wasser umgewandelt, wobei elektrische Energie abgegeben wird. Diese wird in der Batterie (rot) gespeichert beziehungsweise direkt zum Antrieb des elektrischen Traktionsmotors (2) verwendet.

Der Tankvorgang ist mit dem bekannten Tanken von Gasfahrzeugen in der Handhabung und im Zeitaufwand vergleichbar. Die Reichweite liegt bei etwa 300–500 km.

### 3.4 Ladeinfrastruktur

Für die Nutzung von Elektromobilen im innerbetrieblichen Einsatz sind die benötigten täglichen Fahrzeugfahrleistungen und die jeweilige Einsatzdauer die wichtigsten Leistungskennzahlen. Aus diesen können optimale Ladestrategien für einen effizienten Einsatz von Elektrofahrzeugen abgeleitet werden.

In den meisten Anwendungsfällen gewerblich genutzter PKW wird das Fahrzeug zu den Betriebszeiten genutzt und kann nachts sowie am Wochenende wieder geladen werden. Darüber hinaus ergibt sich häufig im Betriebsablauf die Möglichkeit, das Fahrzeug zusätzlich untertägig während längerer Standzeiten zwischenzuladen und so die verfügbare elektrische Reichweite der Fahrzeuge zu erhöhen. Dies ist häufig für die Wintermonate relevant, wenn aufgrund kalter Außentemperaturen weniger Batteriekapazität abgerufen werden kann und zusätzlich während der Fahrt weitere Verbraucher, wie zum Beispiel elektrische Heizung, Licht und Scheibenwischer, eingeschaltet sind. In Extremfällen kann hierbei die tatsächlich verfügbare Reichweite der Fahrzeuge unter die Hälfte der angegebenen Reichweite nach NEFZ (Neuer Europäischer Fahrzyklus) sinken. Manche Fahrzeughersteller bieten daher zur Erhöhung der Reichweite und Reduktion der Ladezeit verschiedene Möglichkeiten der Schnellladung oder externe Dieselheizungen an.

Untenstehende Abbildung zeigt die heute verfügbaren und in Deutschland gängigsten Lademöglichkeiten tabellarisch auf:

**Tabelle 1: Übersicht über die gängigsten Ladetechnologien**

	Normalladung	Normal-/Schnellladung	Schnellladung
Spannungsart	AC (1-phasig)	AC (1–3-phasig)	DC
Strom	bis 16 A	bis 16 A/bis 32 A	bis 400 A DC
Ladeeinrichtung	Haushaltssteckdose/Wallbox	Ladestation/Wall-Box	Ladesäule
Ladegerät	im Fahrzeug/Kabel	im Fahrzeug/Kabel	in der Ladestation
Steckerbeispiele	Schukostecker	Autostromstecker (DIN IEC 62196 Typ 2)	Combined Charging System
Mittlere Ladezeit (EV)xq	8 h	8 h/3,5 h	25 min

Die Auswahl der benötigten Ladeinfrastruktur richtet sich nach den technischen und wirtschaftlichen Anforderungen des Betreibers und des Konzepts zum Betrieb des elektromobilen Fahrzeugpools.

#### 3.4.1 Grundvoraussetzung – „Ladeinfrastruktur“

Vor der Beschaffung einer geeigneten Infrastrukturlösung und Dimensionierung der Anschlussleistungen empfiehlt es sich, im Vorfeld nachfolgende Fragestellungen zu beantworten.

#### 3.4.2 Technik/System Ladestation

Welche Reichweite wird von den in den Einsatz kommenden Elektrofahrzeugen täglich benötigt? Sind Schnellladesysteme für einen optimalen Einsatz nötig?

Welche Stecker beziehungsweise welcher Stecker und welche Ladeleistungen werden von den in den Einsatz kommenden Elektrofahrzeugen unterstützt?

#### 3.4.3 Dimensionierung Ladestation

Wie viele Fahrzeuge sollen an der Ladeinfrastruktur gleichzeitig laden können?

Wird die Ladeinfrastruktur draußen unter freiem Himmel, unter einem Carport oder in einer Garage (auch Tiefgarage) installiert? (> Schutzklasse IP 66 bei Außenanwendungen, Schutz vor Vandalismus vorhanden?)

#### 3.4.4 Zugangstechnologie/Abrechnung entnommene Energiemenge

Soll die Ladeinfrastruktur auch Externen zur Verfügung stehen? Wird bei der Nutzung ein Zugangssystem (z. B.: RFID-Karte, Handymobilfunk) für einen autorisierten Personenkreis benötigt?

Soll die abgegebene Energiemenge abgerechnet werden beziehungsweise verschiedenen Kostenstellen zugeordnet werden können?

Sollen der Betriebszustand der Ladeinfrastruktur und die abgegebene Energiemenge sowie mögliche Bedienungshilfen dem Nutzer visuell dargestellt werden? (> Display etc.)

Soll der Ladepunkt während des Ladevorgangs verriegelt sein?

#### 3.4.5 Anschluss an das Stromnetz

Soll die Ladeinfrastruktur an einen bestehenden Hausanschluss angeschlossen werden?

Reicht die verfügbare Leistung (insbesondere beim Ladevorgang mehrerer Fahrzeuge (Gleichzeitigkeitsfaktor) oder bei Nutzung eines Schnellladesystems)? Muss ein Lastmanagement erfolgen?

Bei Neuinstallation eines Hausanschlusses > Abschluss neuer Stromvertrag/Soll der Smart Meter auch baulich in der Ladesäule integriert sein?

Soll die Ladeinfrastruktur mittels erneuerbarer Energien gespeist werden? > Bau eines Solarcarports? Abschluss eines Ökostromvertrages, der die Zusätzlichkeit neuer regenerativer Stromquellen garantiert?

Bei Nutzung vorhandener Stromanschlüsse (insbesondere Schuko Steckdosen) empfiehlt es sich, einen Elektrofachbetrieb hinzuzuziehen, der die Installation auf sicherheitsrelevante Merkmale überprüft (Dimensionierung Sicherung, FI-Schalter, Überhitzung).

#### 3.4.6 Wartung und Service

Sollen der Betriebszustand der Ladeinfrastruktur über das Internet ausgelesen und eine Fehlerdiagnose erstellt werden können (seitens des Herstellers, seitens des Betreibers)?

Welche Leistungen werden innerhalb eines Servicevertrages benötigt (regelmäßige Sichtkontrolle des Herstellers, Wartungsservice, Reparaturen, regelmäßige voll automatisierte Überprüfung des FI (Fehlerschutzstromschalter) etc.)?

Für die Fernauslesbarkeit der Betriebszustände sowie die Autorisierung verschiedener Nutzergruppen mittels Zugangstechnik werden häufig IT-Lösungen verwendet. Dies bedeutet, dass die Ladeinfrastruktur bei Nutzung dieser Dienste an das Internet, zum Beispiel mittels LAN, W-LAN oder GSM, angeschlossen werden muss.

Bitte beachten Sie, dass je nach Standort und Ausführung der zu installierenden Ladestation zum Teil umfangreiche Erdarbeiten (z. B. Fundamente und Ähnliches) nötig sind und die Genehmigung sowie Ausführung der technischen Anschlussleistungen seitens des Netzbetreibers, die Kennzeichnung der Parkplätze, die Beschilderung, zusätzliche Beleuchtung, Buchungsportal zur Reservierung der Lademöglichkeit und Ähnliches ebenfalls Bestandteil der Ausschreibung sein können.

Generell ist darauf zu achten, dass die in den Einsatz kommende Ladeinfrastruktur von einem Sachverständigen-Dienstleister (z. B. TÜV Süd) zertifiziert ist (u. a. nach IEC 61851 und CE-Konformität) und den TAB (Technische Anschlussbedingungen) des örtlichen Netzbetreibers entspricht. Darüber hinaus sind für das Vorhaben alle relevanten Normen des Verbandes der Elektrotechnik Elektronik Informationstechnik e. V. (VDE) einzuhalten.

Im Geschäftsfeld Elektromobilität konnten sich mehrere Ladeinfrastrukturanbieter bereits etablieren, sodass für die Bereitstellung von Wall-Boxen und Ladestationen je nach definierter Anforderung ein Markt besteht. Hierbei gilt es zu beachten, dass eine Vielzahl von Fahrzeugherstellern Ladeinfrastrukturen einzelner Hersteller mit anbieten. Dies hat den Vorteil, dass das Zusammenspiel von Fahrzeugtyp und Ladeinfrastrukturtyp getestet und harmonisiert ist. Zur Vorbeugung vor einer Benachteiligung von Handwerksbetrieben ist zu prüfen, ob in solchen Kombinationsangeboten ebenfalls ein Stromvertrag inkludiert ist und ob dieser zwingend Vertragsbestandteil sein muss.

### 3.5 Bedarfsanalyse – Allgemeine Verfahrensanforderungen

Wie bei jeder Vergabe öffentlicher Aufträge erfolgen die wesentlichen Weichenstellungen auch beim Einkauf von Elektrofahrzeugen bereits auf einer dem eigentlichen Vergaberecht vorgelagerten Stufe – der so genannten Bedarfsanalyse. Der öffentliche Auftraggeber entscheidet vor dem Hintergrund seines autonomen Leistungsbestimmungsrechtes und vor dem Hintergrund der vorzulebenden Anforderungen an den Beschaffungsgegenstand, was er beschaffen möchte und wie er die Beschaffung organisieren und durchführen möchte. Bei der Beschaffungsentscheidung des öffentlichen Auftraggebers sind das verfügbare finanzielle Budget sowie der Haushaltsgrundsatz der Wirtschaftlichkeit und Sparsamkeit wesentliche weitere Einflussfaktoren.

#### 3.5.1 Definition des Beschaffungsziels und des Beschaffungsgegenstandes

Die erste Aufgabenstellung bei der öffentlichen Beschaffung ist die Klärung der Anforderungen an die zu erfüllende Verwaltungsaufgabe, die auf das „WAS“ und gleichermaßen auf das „WIE“ der Beschaffung einwirkt.

Seitdem die Bundesregierung 2007 die Förderung der Elektromobilität zu einem entscheidenden Baustein ihrer Klimapolitik erklärt hat, sind hoheitliche Stellen aufgefordert, Elektrofahrzeuge einzukaufen. Dies soll einen Beitrag zum Klimaschutz leisten und der generellen Förderung von Forschung und Entwicklung sowie der Vorbildfunktion der öffentlichen Verwaltung dienen. Die Berücksichtigung von Nachhaltigkeitsaspekten, wie Umweltschutz und Energieeffizienz, bei der öffentlichen Beschaffung führt zu neuen Anforderungen im stark formalisierten Vergabeverfahren.

#### 3.5.2 Verfügbare Haushaltsmittel und Wirtschaftlichkeit

Reine Elektro- und Hybridfahrzeuge sind bislang nur zu höheren Kosten auf dem Markt zu beschaffen als konventionelle Fahrzeuge. Gerade beim Einkauf von Elektromobilität ist die öffentliche Hand aus diesem Grunde in ganz besonderem Maße auch von den zur



Verfügung stehenden finanziellen Ressourcen abhängig. Mit entscheidend sind die verfügbaren Haushaltsmittel des jeweiligen öffentlichen Auftraggebers, die Frage, ob ein reines Elektro- oder ein Hybridfahrzeug angeschafft wird, welche km/h-Leistung und Reichweite das Fahrzeug haben oder welcher Effizienzklasse es angehören soll. Weiter ist der Aspekt der finanziellen Machbarkeit Entscheidungsgrundlage für die zu beschaffende Anzahl der Fahrzeuge (Einkauf einer Fahrzeugflotte oder Einkauf eines einzigen (Probe-)Modells). Neben dem Haushaltsgrundsatz spielen auch zunehmend Umwelt- und Nachhaltigkeitsaspekte im Vergabeprozess eine wichtige Rolle.

Der Auftraggeber muss zunächst überlegen, wie es aus ökonomischen Erwägungen heraus Sinn ergibt, die für die Aufgabenwahrnehmung erforderliche Leistung zu beschaffen. Anschließend muss er den Beschaffungsgegenstand so festlegen, dass es für ihn wirtschaftlich auskömmlich ist. Dies bedeutet, dass er eine möglichst qualitativ hochwertige Leistung einkauft, die Kosten aber in einem vernünftigen und wirtschaftlich vertretbaren Verhältnis zu der eingekauften Leistung stehen.

Auch bei der Beschaffung von Elektro- und Hybridfahrzeugen orientiert sich der öffentliche Auftraggeber daran, ob die zu erfüllende Verwaltungsaufgabe mit Elektro- oder Hybridfahrzeugen erfüllt werden kann, ob die konkrete Fahrzeugart wirtschaftlich im Vergleich zu anderen in Frage kommenden Fahrzeugarten ist und die für die Beschaffung erforderlichen Haushaltsmittel zur Verfügung stehen. Bei der Wirtschaftlichkeitsbetrachtung geht es nicht allein darum, den in Bezug auf den Kaufpreis billigsten Weg zu wählen.

In quantitativer Hinsicht zählt nicht allein der Kaufpreis, sondern es können sämtliche Kosten, die über den gesamten Lebenszyklus hinweg anfallen, einschließlich der Betriebskosten, eingerechnet werden. Da der für eine Strecke benötigte Strom wesentlich günstiger ist als Benzin oder Diesel für eine vergleichbare Strecke, kann solch eine Lebenszykluskostenanalyse bei Elektrofahrzeugen erheblich sein.

Auch qualitativstrategische Kriterien können bei der Wirtschaftlichkeitsuntersuchung berücksichtigt werden. Auf kommunaler Ebene könnte das bedeuten,

Im Rahmen der Bedarfsanalyse sollte sich die Beschaffungsstelle gegebenenfalls die folgenden Fragen stellen:

- Welche Aufgabenstellung soll mit dem Fahrzeug erfüllt werden, d. h., zu welchen Zwecken soll es eingesetzt werden?
- Soll die Fahrleistung vorrangig im städtischen Verkehr erbracht werden, oder ist an eine Nutzung für Dienstreisen gedacht, d. h., welche km-Leistung soll das Fahrzeug erbringen können (elektrische Reichweite in km nach ECE-R 101)?
- Soll ein Elektrofahrzeug oder ein Plug-in-Hybridfahrzeug beschafft werden?
- Wie viele Fahrzeuge sollen beschafft werden, um die anstehende Verwaltungsaufgabe zu erfüllen, d. h. eine ganze Wagenflotte, um die alten Fahrzeuge zu ersetzen, oder nur ein einzelnes Fahrzeug im Rahmen eines Modellprojekts?
- Wie hoch ist der elektrische Stromverbrauch in kWh auf 100 km?
- Welche Batterieart oder Batterieleistung wird verlangt, wie PS-stark sollten die Fahrzeuge sein?
- Wie viele Personen sollen mit dem PKW befördert werden?
- Bedarf es einer Ladefläche beziehungsweise einer bestimmten Kofferraumgröße?
- Welche Energieeffizienzklasse soll das Fahrzeug erreichen?
- Welche weiteren Ausstattungs- und Sicherheitsmerkmale sind unter den Gesichtspunkten der Wirtschaftlichkeit, des zur Verfügung stehenden Budgets und unter der Zielsetzung der erfolgreichen Aufgabenerledigung zu bedenken?

dass zum Beispiel die CO<sub>2</sub>-Emissionen der zu beschaffenden Fahrzeuge eine Rolle spielen können, da die Stadt oder Gemeinde einen anzustrebenden durchschnittlichen CO<sub>2</sub>-Ausstoß der Fahrzeugflotte beschlossen hat. Auf Bundesebene ist relevant, dass die Bundesregierung beschlossen hat, den Anteil der Elektrofahrzeuge an den neu angeschafften oder gemieteten Fahrzeugen im Geschäftsbereich der Bundesministerien auf 10% zu erhöhen. Ebenso kann berücksichtigt werden, dass Elektrofahrzeuge besonders niedrige Lärmemissionen verursachen und damit als Fahrzeug in Kurorten o. Ä. besondere Vorteile aufweisen.

Ergänzend dazu sind die beim Betrieb von Elektro- oder Hybridfahrzeugen relevanten Rahmenbedingungen wie Verfügbarkeit und Verteilung der Ladeinfrastruktur (stationäre oder fahrzeugbasierte Systeme oder eine Kombination dieser Systeme; Leasing der Batterie, Kauf einer Art „Ersatz“batterie) oder Fragen hinsichtlich der Verfügbarkeit von Wartungs- und Reparaturleistungen, der Finanzierung (Leasing oder Kauf, dauerhafte Verwendung oder Weiterverkauf nach einem Jahr) und gegebenenfalls auch die Möglichkeit von innovativen und nachhaltigen Systemlösungen im Sinne von „Carsharing“ zu klären.

Wenn der Beschaffungsbedarf hinreichend konkretisiert und definiert ist, ist das Ergebnis der Bedarfsanalyse vom öffentlichen Auftraggeber in geeigneter Form zu dokumentieren.

### 3.6 Vergabeverfahren – Der vergaberechtliche Rahmen

Entschließt sich ein öffentlicher Auftraggeber zu der Anschaffung von Elektro- oder Hybridfahrzeugen, sind grundsätzlich die Vorgaben der Vergabeordnung für die Dienst- und Lieferleistungen (VOL/A) zu beachten. Dabei entscheidet das Auftragsvolumen darüber, welchem Abschnitt der VOL/A die einzuhaltenden Rechtsvorschriften zu entnehmen sind. Bei Auftragsvergaben oberhalb der EU-Schwellenwerte sind die Regelungen des Kartellvergaberechts auf der Ebene des GWB und der VgV einschlägig. Bei Vergaben unterhalb

#### Praxishinweis

Gemäß § 3 Abs. 1 VgV ist bei der Schätzung des Auftragswertes auf die geschätzte Gesamtvergütung für die vorgesehene Leistung (einschließlich etwaiger Prämien) abzustellen. Der Wert, der auf einer pflichtgemäßen und sorgfältigen Prüfung der Marktlage beruhen muss, wird ohne Umsatzsteuer ermittelt. Relevanter Zeitpunkt für die Schätzung des Auftragsvolumens ist der Tag, an dem die Bekanntmachung abgesandt wird oder an dem das Vergabeverfahren eingeleitet wird.

Wichtig ist es, die Schätzung des Auftragswertes im Vergabevermerk zu dokumentieren. Dabei gilt, dass die Anforderungen an die Genauigkeit der Wertermittlung und die Dokumentationspflichten mit steigendem Auftragswert zunehmen (vgl. OLG Celle v. 12.7.2007, 13 Verg 6/07).

der EU-Schwellenwerte entscheidet das jeweilige Haushaltsrecht, welche Regelungen anzuwenden sind. Gegebenenfalls sind darüber hinaus noch ergänzend die in den Vergabegesetzen der Bundesländer enthaltenen Vorschriften zu beachten; diese gelten in der Regel unabhängig von den Schwellenwerten.

#### 3.6.1 Einzelbeschaffung vs. Rahmenvereinbarung

Entscheidend für die Frage, welche konkreten vergabeverfahrensrechtlichen Anforderungen der Auftraggeber beim Einkauf von Elektro- und Hybridfahrzeugen zu beachten hat, ist auch der Beschaffungsumfang beziehungsweise das Beschaffungsvolumen. Für Einzelbeschaffungen gelten z. B. andere Anforderungen als für Aufträge, die im Wege von Rahmenvereinbarungen vergeben werden sollen.

Unter Einzelmaßnahmen sind Maßnahmen für hochwertige Güter und Ausrüstungsgegenstände sowie Dienstleistungen zu verstehen, die nur gelegentlich oder einmalig erforderlich sind, wie z. B. die Erprobung eines Elektrofahrzeugs als Modellprojekt.

Eine Rahmenvereinbarung ist dann vorzugswürdig, wenn es sich um standardisierte Artikel handelt, die wiederholt über einen gewissen Zeitraum benötigt werden, wie z. B. die über einen festgelegten Zeitraum beabsichtigte Umstellung der Fahrzeugflotte zu einem bestimmten Prozentsatz auf Elektrofahrzeuge.

### 3.6.2 Anforderungen an das Vergabeverfahren

Die Anforderungen an die Ausschreibung von öffentlichen Aufträgen im Bereich der Elektromobilität lassen sich ausgehend von den verschiedenen Verfahrensstufen eines Vergabeverfahrens in verschiedene Abschnitte untergliedern.

### 3.6.3 Leistungsbeschreibung

Im Rahmen der Leistungsbeschreibung ist den Besonderheiten des jeweiligen Beschaffungsgegenstands Rechnung zu tragen. Hier geht es um die genaue technische Spezifizierung, die sicherstellen soll, dass die Bieter sicher wissen, welche Anforderungen sie beziehungsweise das von ihnen angebotene Fahrzeug erfüllen müssen. Zum anderen sichert die eindeutige und erschöpfende Beschreibung der Leistung dem Auftraggeber, dass das beschaffte Produkt seinen spezifischen Zielen und Anforderungen entspricht und das Fahrzeug das als notwendig erachtete Qualitätsniveau erreicht (z. B. Energieeffizienzklasse).

Aus Gründen der Transparenz muss die Leistungsbeschreibung die vom Auftraggeber verlangte Leistung eindeutig und erschöpfend beschreiben. Dies bedeutet, dass die Spezifikation den Beschaffungsgegenstand so exakt wie möglich abbilden muss.

### 3.6.4 Leistungsbeschreibung Kfz

#### Allgemeine Anforderungen

Festlegungen sollten insbesondere im Hinblick auf folgende Merkmale erfolgen:

- Festlegung hinsichtlich des Kaufs reiner Elektrofahrzeuge oder von Plug-in-Hybriden,
- Zahl der Fahrzeuge,
- Definition der Fahrzeugklasse (Größe),
- Ausstattungsmerkmale der Fahrzeuge (Sicherheitsstandards, Ladeinfrastruktur),
- Energieeffizienzklasse der Fahrzeuge (Emissionen von CO<sub>2</sub> nach VO (EG) 715/2007, Stickoxiden (NO<sub>x</sub>), Nichtmethan-Kohlenwasserstoffen (NMHC), partikelförmigen Abgasbestandteilen in g/km),
- E-Motor-Leistungstärke (in kW) und elektrische Reichweite der Fahrzeuge in km (nach ECE-R 101),
- Elektrischer Stromverbrauch in kWh/100 km,
- Ladezeit von „leer“ auf „voll“ im Standardladeverfahren (mit 230 V/400 V in h),
- Miete/Kauf der Batterie,
- Reichweite kombiniert in km (eine Ladung, ein Tank),
- Ladedauer der Batterie (mit 10/16 A in h).

Diese Informationen sind grundlegend, damit die Bieter über die Teilnahme am Vergabeverfahren entscheiden und ihre Kosten berechnen können. Es empfiehlt sich, die Preise in festgelegten Formblättern abzufragen.

#### Leistungsbeschreibung Elektrofahrzeug/Hybrid

Hinsichtlich der Leistungsbeschreibung ist zwischen reinen Elektrofahrzeugen und Plug-in-Hybridfahrzeugen zu unterscheiden. Nachstehend folgt jeweils eine beispielhafte Leistungsbeschreibung für die Beschaf-

fung von reinen Elektrofahrzeugen und Plug-in-Hybridfahrzeugen. Es ist darauf hinzuweisen, dass die vorgeschlagenen Parameter der Leistungsbeschreibung nicht abschließend sind und auch nicht mehr als eine Hilfestellung bieten können.

---

Fahrzeugklasse oder Fahrzeug vergleichbarer Art

---

Elektrische Mindestreichweite in km nach ECE-R 101

---

Ladefähigkeit an einer herkömmlichen Schukosteckdose mit 230 V

---

Das Fahrzeug verfügt über die Lademöglichkeit Ladebetriebsart 1 nach der Norm DIN EN 6185-1 (VDE 0122-1)

---

#### Leistungsbeschreibung Plug-in-Hybridfahrzeug

---

Fahrzeugklasse oder Fahrzeuge vergleichbarer Art

---

Plug-in-Hybrid (Batterieladung über das Stromnetz extern)

---

CO<sub>2</sub>-Ausstoß maximal 50 g/km nach VO (EG) 715/2007

---

#### 3.6.5 Zuschlag

Im spezifischen Bereich der Elektromobilität empfehlen sich folgende Zuschlagskriterien:

- Leistungspreis,
- gegebenenfalls Konzept zur Bewältigung von großvolumigen Einkäufen oder Sonderbedarfslagen (Bereitstellung von Personal und Materialreserven, „Sonderservice/Schnellservice“ bei Pannen).

Dieser Leitfaden wurde erarbeitet von der Allianz für nachhaltige Beschaffung – Expertengruppe Elektromobilität:

- Bundesministerium für Wirtschaft und Technologie
- Bundesministerium des Innern

- Bundesministerium für Verkehr, Bau und Stadtentwicklung
- Bundesministerium für Bildung und Forschung
- Bundesministerium für Umwelt, Naturschutz und Reaktorsicherheit
- GGEMO
- Senatsverwaltung für Stadtentwicklung und Umwelt (Berlin)
- Ministerium für Wirtschaft, Energie, Bauen, Wohnen und Verkehr in Nordrhein-Westfalen
- Bayerisches Staatsministerium der Finanzen
- Hessische Staatskanzlei
- Beschaffungsamt des Bundesministeriums des Innern
- Bundesfinanzdirektion Südwest
- Technischer Dienst der Bundesfinanzverwaltung
- Stadtwerke Offenbach
- e-mobil Baden-Württemberg GmbH – Landesagentur für Elektromobilität und Brennstoffzellentechnologie
- Fraunhofer-Institut für Arbeitswirtschaft und Organisation IAO, Stuttgart
- Deutscher Städtetag
- Verband kommunaler Unternehmen e. V.
- Projektträger ETN im Auftrage des Landes Nordrhein-Westfalen
- Forschungszentrum Jülich GmbH

Leistungsbeschreibung reines Elektrofahrzeug

Ansprechpartner

**Beschaffungsamt des**

**Bundesministeriums des Innern**

Kompetenzstelle für nachhaltige Beschaffung

Brühler Straße 3, 53119 Bonn

E-Mail: [nachhaltigkeit@bescha.bund.de](mailto:nachhaltigkeit@bescha.bund.de)

Telefon: 0228 99681 3717

Der Leitfaden steht zum Herunterladen bereit unter:

[www.nachhaltigebeschaffung.info](http://www.nachhaltigebeschaffung.info)

Weitere Informationen zur nachhaltigen Beschaffung:

**Kompetenzstelle für nachhaltige Beschaffung**

Brühler Straße 3, 53119 Bonn

: [nachhaltigkeit@bescha.bund.de](mailto:nachhaltigkeit@bescha.bund.de)

Telefon: 228 99610 2345

[www.nachhaltigebeschaffung.info](http://www.nachhaltigebeschaffung.info)

## 4. Nachhaltiges Bauen

### 4.1 Einleitung

Mit der im Juli 2013 vollzogenen verbindlichen Einführung des aktualisierten Leitfadens Nachhaltiges Bauen in der Bundesbauverwaltung geht das Bundesministerium für Verkehr, Bau und Stadtentwicklung den 2001 eingeschlagenen Weg zum energieeffizienten und nachhaltigen Bauen konsequent weiter.

Mit der Aufnahme der Abschnitte „Empfehlungen für das nachhaltige Nutzen und Betreiben von Gebäuden“ und „Bauen im Bestand“ wurde der Leitfaden fortentwickelt.

Die integrierten Regelungen für die Nutzungsphase sowie die Komplettmodernisierung im Gebäudebestand vervollständigen nun die ganzheitliche Herangehensweise des Leitfadens über den gesamten Lebenszyklus der Gebäude.

Der Bund als größter öffentlicher Bauherr bekennt sich damit zu seiner Vorbildfunktion und setzt das nachhaltige Bauen in konkretes Verwaltungshandeln um. Mit der Anwendung des Bewertungssystems Nachhaltiges Bauen des Bundes (BNB) unterzieht der Bund seine Gebäude vom ersten Planungskonzept an einer „Nachhaltigkeitsüberprüfung“ auf der Grundlage definierter Mindestanforderungen. Um den hohen Anspruch zu unterstreichen, fordert der Leitfaden Nachhaltiges Bauen für die Gebäude des Bundes grundsätzlich die Erreichung eines Gesamterfüllungsgrades von mindestens 65%, dies entspricht dem Silberstandard, als Ergebnis der Nachhaltigkeitsbewertung.

### 4.2 Umsetzung des Leitfadens im Bundesbau

Während im März 2011 der Nachweis mit dem Bewertungssystem Nachhaltiges Bauen hinsichtlich der Erfüllung der Mindestanforderungen aus dem Leitfaden zunächst auf Neubauten von Büro- und Verwaltungsgebäuden des Bundes begrenzt war, deren Investitionsvolumen einschließlich Baunebenkosten zehn Millionen Euro überschreitet, wurde der Anwendungsbereich des Leitfadens Nachhaltiges Bauen bereits mit Erlass vom 14.5.2012 wesentlich verbreitert. So ist der Nachweis über das Bewertungssystem BNB nunmehr

unabhängig von der Beschaffungsvariante bei allen großen Neubaumaßnahmen von Büro- und Verwaltungsgebäuden mit Investitionskosten von einer Million Euro (ab 2013 zwei Millionen Euro), die entsprechend den Richtlinien für die Durchführung von Bauaufgaben des Bundes (RBBau) als große Neu-, Um- und Erweiterungsbauten erstellt werden, zu führen.

Mit dem Erlass des BMVBS vom 5.7.2013 zur „Umsetzung des Leitfadens Nachhaltiges Bauen im Bundesbau“ sind mit Wirkung vom 1.10.2013 nunmehr auch Komplettmodernisierungen von Büro- und Verwaltungsbauten, Neubauten von Unterrichtsgebäuden sowie die Neuanlage von Außenanlagen auf der Grundlage des Leitfadens zu planen und die erreichte Qualität nachzuweisen. Bei kleinen Baumaßnahmen und bei Gebäudekategorien, die bisher nicht mit einem konkreten BNB-Bewertungssystem hinterlegt sind, ist der Leitfaden sinngemäß anzuwenden.

Für bereits begonnene Planungen, für die noch keine baufachliche Genehmigung und Kostenfestsetzung der Entscheidungsunterlage-Bau (ES-Bau) vorliegt, entscheidet die Oberste Technische Instanz im Einzelfall auf Empfehlung der Fachaufsicht führenden Ebene im Einvernehmen mit dem Maßnahmenträger (i. d. R. Bundesanstalt für Immobilienaufgaben) über die Anwendung des BNB und das zu erreichende Nachhaltigkeitsziel.

Für den Auslandsbau gelten in der Regel besondere regionale Rahmenbedingungen, die bei einer sinnvollen Anwendung des Leitfadens und des Bewertungssystems zu berücksichtigen sind. Die konkreten Anforderungen werden deshalb in Abstimmung mit der Konformitätsprüfungsstelle festgelegt. So wurde für die Sanierung der Deutschen Botschaft in Washington frühzeitig eine spätere Bewertung mit dem Bewertungssystem BNB als Pilotvorhaben in die Gesamtmaßnahme eingestellt, um sowohl in der Anwendung auf eine umfassende Modernisierung wie auch im Hinblick auf die besonderen Anforderungen eines Auslandsbaus weitere Erfahrungen zu sammeln.

Gleichzeitig soll an diesem Beispiel gezeigt werden, dass das Bewertungssystem BNB auch unter den besonderen Randbedingungen als Planungsinstrument geeignet ist und zu aussagefähigen Bewertungen führt.

Für den Zuwendungsbaubereich gilt weiterhin die mit den Zuwendungsgebern BMBF und BMWi abgestimmte Regelung, dass der Leitfaden Nachhaltiges Bauen auch bei ausgewählten Neubauvorhaben Dritter, die vom Bund entsprechend den Richtlinien für die Durchführung von Zuwendungsbaumaßnahmen (RZBau) gefördert werden, einzelfallbezogen zu beachten ist.

Der Teil C des Leitfadens „Empfehlungen für das nachhaltige Nutzen und Betreiben von Gebäuden“ richtet sich in erster Linie an die Eigentümer, Nutzer und Betreiber der baulichen Anlagen, die von Einrichtungen des Bundes genutzt werden. Die Anwendung bedarf grundsätzlich einer Vereinbarung zwischen Nutzern und Maßnahmenträger.

### 4.3 Weiterentwicklung des Bewertungssystems Nachhaltiges Bauen

Analog zur Erweiterung des Leitfadens Nachhaltiges Bauen auf die Nutzungsphase und den Gebäudebestand wurden im Rahmen der Forschungsinitiative Zukunft Bau des BMVBS auch die Module „Nutzen und Betreiben“ sowie „Bestand/Komplettmaßnahmen“ des Bewertungssystems Nachhaltiges Bauen (BNB) entwickelt.

Das neu entwickelte Modul „Nutzen und Betreiben“ hat die systematische Bewertung des Gebäudebetriebs erstmalig rund drei Jahre nach der Fertigstellung zum Ziel und greift mit seinen Kriteriensteckbriefen einerseits die Nutzungs- und Bewirtschaftungsprozesse und andererseits die realen Betriebsdaten des Gebäudes auf.

Grundsätzlich wird dabei davon ausgegangen, dass für das Gebäude eine Planungs- und Baubegleitung mit dem Leitfaden beziehungsweise mit dem Bewertungssystem für Neubauten stattgefunden hat. Die Formulierung von Zielen sowie die Überprüfung und Bewertung der Zielerreichung werden damit zum integralen Bestandteil aller Planungs- und Entscheidungsprozesse im Lebenszyklus einer Immobilie. Durch Leistungs- und Verbrauchskontrollen, Unterrichtung und Aufklärung der Betreiber und Nutzer über die Wirkungszusammenhänge der Nachhaltigkeit sowie wiederkehrende Betriebs- und Nutzungsanalysen lassen sich – so die bisherigen Untersuchungsergebnisse – die Kosten, die Umweltwirkungen und der Ressourcenver-

brauch in der Nutzungsphase wirksam senken. Auf Grundlage der regelmäßigen Nutzerbefragungen kann die Gebäudequalität in Bezug auf die soziale Nachhaltigkeitsdimension bewertet und verbessert werden.

Das Modul „Bestand/Komplettmaßnahmen“ beschreibt die nachhaltige Fortentwicklung bestehender Gebäude im Zuge von Umbau- oder Erweiterungsmaßnahmen sowie umfangreicheren Modernisierungen. Die Kriteriensteckbriefe ermöglichen analog zum Neubausystem eine Bewertung des Planungs- und Bauprozesses während der Maßnahme. Grundsätzlich sind bei Baumaßnahmen im Bestand die gleichen Anforderungen im Hinblick auf eine nachhaltige Entwicklung zu stellen. Es gilt jedoch, dabei den zahlreichen bestandsspezifischen Besonderheiten gerecht zu werden. Einige Nachhaltigkeitsaspekte sind im Kontext der bestehenden Bausubstanz unter anderen Gesichtspunkten zu betrachten. Hierzu gehören zum Beispiel die Prozesse bezüglich der Weiternutzung vorhandener Bauteile und -konstruktionen bei gleichzeitiger Verbesserung der energetischen Qualität und Erfüllung künftiger Nutzeranforderungen. Die weitergenutzte Altsubstanz ist in angemessener Weise zu erfassen und hinsichtlich ihrer Restnutzungsdauer im Rahmen der Ökobilanzierung und der Lebenszykluskostenbetrachtung zu bewerten.

Parallel führt der Bund auch für Unterrichtsgebäude Bewertungsregeln ein. Unterrichtsgebäude sollen zum einen optimale Lernbedingungen bieten, zum anderen sind sie selbst prägender Bestandteil und gleichzeitig unmittelbar erfahrbare Baukultur. Die Verantwortung dafür, dass diese den hohen Ansprüchen genügen, ist eine gesamtgesellschaftliche Aufgabe.

Die Ausgangsbasis für die Entwicklung des Bewertungssystems Nachhaltiges Bauen für Unterrichtsgebäude bildete das Bewertungssystem für Büro- und Verwaltungsgebäude. Im Rahmen eines Forschungsprojektes erfolgte eine Analyse der Besonderheiten von Unterrichtsgebäuden im Vergleich zu Büro- und Verwaltungsgebäuden, aber auch unter Berücksichtigung unterschiedlicher Arten von Bildungseinrichtungen. Die einzelnen Kriterien wurden dabei auf ihre Anwendbarkeit geprüft und, sofern sinnvoll, übernommen oder überarbeitet. Nicht anwendbare Kriterien wurden gestrichen und das Bewertungssystem soweit notwendig durch neue Kriterien ergänzt.

Die Anwendung des Bewertungssystems ist für die Bundesbauverwaltung verpflichtend, für andere Anwender, z. B. auf kommunaler Ebene, erfolgt diese freiwillig. Die notwendigen Arbeitsmittel und Instrumente stehen kostenfrei im Informationsportal Nachhaltiges Bauen zur Verfügung.

Im Herbst 2011 wurde die Entwicklung eines Bewertungssystems für den Neubau von „Forschungs- und Laborbauten“ begonnen. Mit Unterstützung einer gemeinsamen Arbeitsgruppe der Deutschen Gesellschaft für Nachhaltiges Bauen e. V. (DGNB) und des Bundes entwickelten die beauftragten Forschernehmer einen ersten Entwurf für ein Steckbriefsystem, auf dessen Grundlage eine Erprobungsphase durchgeführt wird. Seitens des Bundes nehmen daran fünf Laborprojekte aus dem Zuwendungsbereich teil:

1. Zentrum für Präklinische Forschung, DKFZ  
Deutsches Krebsforschungszentrum, Heidelberg
2. Experimental Research Center, Max-Delbrück-Centrum für Molekulare Medizin, Berlin
3. Max-Planck-Institut für Biologie des Alterns,  
Max-Planck-Gesellschaft, Köln
4. Neubau Labor- und Bürogebäude IEK-4,  
Forschungszentrum Jülich
5. Neubau Photovoltaik Technikum, Forschungszentrum Jülich

Unter Berücksichtigung der Ergebnisse aus der Pilotphase wird das System fertiggestellt und voraussichtlich im Frühjahr 2014 veröffentlicht. Die Erstanwendung wird für ausgewählte Planungsvorhaben unter Leitung des BBSR wissenschaftlich begleitet und ausgewertet.

Für die Gebäudekategorie „Überbetriebliche Ausbildungsstätten“ wurde ein Systemvorschlag entwickelt, der nach einer ausstehenden Erprobung und nach Feststellung der Anwendungsreife voraussichtlich ebenfalls 2014 zur Verfügung gestellt werden kann.

#### 4.4 Instrumente und Tools

Im Rahmen der Forschungsinitiative Zukunft Bau hat das BMVBS die vorhandenen Instrumente und Arbeitshilfen weiterentwickelt und um wesentliche Bausteine ergänzt.

Um zukünftig den umfassenden Ansatz des nachhaltigen Bauens, konkretisiert im Bewertungssystem Nachhaltiges Bauen, in die Auslobung von Wettbewerben sinnvoll integrieren zu können, entwickelte ein Forschungsteam mit Unterstützung einer Projektgruppe aus Vertretern der Bundesbauverwaltungen sowie der Architekten- und Ingenieurkammern unter Leitung des BBSR konkrete Empfehlungen, die nunmehr unter dem Titel „Systematik für Nachhaltigkeitsanforderungen in Planungswettbewerben (SNAP)“ der Fachöffentlichkeit zur Verfügung gestellt werden.

Damit liegt ein Verfahren vor, Nachhaltigkeitsaspekte angemessen zu berücksichtigen, ohne jedoch die Wettbewerbsteilnehmer durch zu detaillierte Nachweise und Berechnungen zu überfordern. Die 15 ausgewählten Nachhaltigkeitskriterien – die gestaltprägend und vorentwurfsrelevant sind – können von den Wettbewerbsteilnehmern mit vertretbarem Aufwand dargestellt werden. Die von der Vorprüfung anhand konkreter Berechnungen sowie mit Hilfe von aussagekräftigen Planungskennwerten und qualitativen Einschätzungen erstellten Beurteilungen werden in Ergebnisblättern so zusammengefasst dargestellt, dass sich das Preisgericht innerhalb kürzester Zeit ein fundiertes und unabhängiges Urteil bilden kann.

Vor dem Hintergrund der Nachhaltigkeitsentwicklung wird immer wieder die Nennung so genannter „ökologischer“ oder „nachhaltiger“ Produkte gefordert. Bauprodukte werden jedoch stets im Gebäudekontext und nicht als einzelnes Produkt bezüglich unterschiedlicher Nachhaltigkeitsmerkmale bewertet. Baustoffe müssen die unterschiedlichsten Anforderungen erfüllen, hinsichtlich technischer Aspekte, aber auch hinsichtlich umwelt- und gesundheitsrelevanter Aspekte (z. B. Gefahren für die Umwelt; Gefahren für den Anwender während der Verarbeitung oder Gebäudenutzung) sowie wirtschaftlicher Aspekte (Kosten). Die Beurteilung, ob die Bauprodukte im Gebäude nachhaltig



eingesetzt werden, hängt daher vom Kontext des betrachteten Gebäudes und somit von unterschiedlichen Nachhaltigkeitskriterien ab.

Globale Umweltwirkungen der Bauprodukte beziehungsweise des Gebäudes, die u. a. Treibhauseffekte, Ozonloch, sauren Regen und Überdüngung verursachen, werden im BNB mittels Ökobilanzierung ermittelt. Die ÖKOBAU.DAT liefert die hierfür erforderlichen Basisdaten. Für alle wesentlichen Baumaterialien werden geeignete Durchschnittswerte der Umweltindikatoren bereitgestellt sowie auch produktspezifische Werte, die im Rahmen von Umweltproduktdeklarationen ermittelt werden.

Mit der Anpassung an die europäische Norm für Umweltproduktdeklarationen für Bauprodukte (DIN EN 15804) ist die ÖKOBAU.DAT 2013 weltweit die erste Umwelt-Datenbank, die dieser Norm folgt. In dieser Version der ÖKOBAU.DAT stehen dem Nutzer nun rund 1.300 Datensätze zur Verfügung.

Die Datenbank ist frei zugänglich und kostenfrei ([www.nachhaltigesbauen.de/baustoff-und-gebaeude-daten/oekobaudat.html](http://www.nachhaltigesbauen.de/baustoff-und-gebaeude-daten/oekobaudat.html)).

In der Bewertung der Nachhaltigkeit werden neben den globalen auch mögliche lokale Umwelteinflüsse und Gesundheitsgefahren bewertet (Kriteriensteckbrief 1.1.6 Risiken für die lokale Umwelt). Ziel ist es, die Verwendung von Materialien zu reduzieren beziehungsweise zu vermeiden, die aufgrund ihrer stofflichen Eigenschaften oder Rezepturbestandteile beispielsweise während ihrer Verarbeitung auf der Baustelle oder durch längerfristige Bewitterung (Außenbauteile) ein Risikopotenzial für Grund- und Oberflächenwasser, Boden und Außenluft enthalten. Die erforderlichen Informationen sind derzeit meist unübersichtlich in verschiedenen Informationsquellen zu finden (technische Merkblätter; Sicherheitsdatenblätter etc.) Eine sinnvolle Hilfestellung bietet hierbei die WECOBIS. Die Internetplattform [www.wecobis.de](http://www.wecobis.de) wird seit 2010 gemeinsam vom BMVBS mit der Bayerischen Architektenkammer betrieben und über die Geschäftsstelle im Bundesinstitut für Bau-, Stadt- und Raumforschung (BBSR) geführt. Der Bund bietet hier kostenfrei

umfassende Informationen zu umwelt- und gesundheitsrelevanten Aspekten von Baumaterialien für unterschiedliche Lebenszyklusphasen an.

Der im Bewertungssystem Nachhaltiges Bauen des Bundes (BNB) enthaltene Steckbrief 1.1.6 „Risiken für die lokale Umwelt“ umfasst eine Vielzahl von Anforderungen zu einer Fülle von Bauproduktgruppen, die bei der Planung, Bauausführung und Auditierung zu beachten sind. Um den Umgang mit diesen Anforderungen bei der Einstufung von Bauprodukten zu erleichtern und hierbei auch auf Informationen aus dem webbasierten Baustoff-Informationssystem WECOBIS zurückzugreifen, wurde das Softwaretool BNB\_1.1.6 entwickelt und bereitgestellt. Es dient als Planungshilfe für die Auswahl der Bauprodukte und als Anwendungshilfe für deren Risikobewertung.

Mit dem „eLCA“ wird ein kostenfrei zugängliches, auf dem Internet basierendes Berechnungstool bereitgestellt, das die vereinfachte Erstellung von Ökobilanzen auf Basis der Baustoffdatenbank Ökobau.dat ermöglicht, um so umweltbezogene Wirkungen des Gebäudeentwurfs mit vertretbarem Aufwand berechnen und optimieren zu können.

## 4.5 Geschäftsstelle Nachhaltiges Bauen

Die Pflege und Aktualisierung des Informationsportals gehört neben der Fortschreibung des Leitfadens und des Bewertungssystems Nachhaltiges Bauen zu den wesentlichen Aufgaben der vom Bundesministerium für Verkehr, Bau- und Stadtentwicklung eingesetzten Geschäftsstelle Nachhaltiges Bauen im Bundesinstitut für Bau-, Stadt- und Raumforschung (BBSR). Diese organisiert und betreut darüber hinaus den Runden Tisch Nachhaltiges Bauen, unterstützt das BMVBS bei der Umsetzung des Leitfadens in der Bundesbauverwaltung, stellt eine abgestimmte Auslegung der Bewertungskriterien durch die Nachhaltigkeitskoordinatoren sicher und überwacht im Rahmen von Konformitätsprüfungen die Plausibilität der durchgeführten Bewertungen nach BNB.

#### 4.6 Umsetzung in der Bundesbauverwaltung

Auf Grundlage der Festlegungen des BMVBS wurden bereits 2011 insgesamt acht Bauvorhaben, davon zwei Maßnahmen im Zuwendungsbauverfahren (ZBau) mit einem Investitionsvolumen von über zehn Millionen Euro hinsichtlich einer späteren Nachweispflicht für eine intensive Planungsbegleitung vorgesehen:

1. Umweltbundesamt, Erweiterungsbau, Dessau
2. Bundesamt für Justiz, Bonn
3. UN Campus, Erweiterungsbau, Bonn
4. Bundesamt für Strahlenschutz, Erweiterungsbau, Salzgitter
5. Bundesministerium für Bildung und Forschung, Neubau, Berlin
6. Umweltbundesamt „UBA 2019“, Berlin
7. Deutsche Gesellschaft für Luft- und Raumfahrt, Köln (ZBau)
8. Campus Handwerk, Bielefeld (ZBau)

Der Neubau für das Umweltbundesamt „UBA 2019“ wurde im August 2013 an den Nutzer übergeben. Derzeit wird für dieses Bauvorhaben durch das BBSR die abschließende Nachhaltigkeitsbewertung erstellt. Ein detailliertes Monitoring soll den Anlagenbetrieb überwachen und zeigen, ob das Gebäude nutzergerecht gestaltet ist und eine ausgeglichene Energiebilanz auch unter realen Bedingungen erreicht werden kann.

In Abstimmung mit dem BMVBS werden weitere Projekte der Bundesbauverwaltung bereits mit Planungsbeginn in die Nachhaltigkeitskoordinierung aufgenommen. Die Betreuung erfolgt über die Nachhaltigkeitskoordinatoren der Bundesbauverwaltung, teilweise werden auch Leistungen an qualifizierte Dritte vergeben.

Für die Einführungsphase wurde die Geschäftsstelle Nachhaltiges Bauen im Bundesinstitut für Bau-, Stadt- und Raumforschung (BBSR) gebeten, die Aufgabe einer Konformitätsprüfungsstelle zu übernehmen und die für den Bund in den Ländern tätigen Bauverwaltungen auf Nachfrage zu unterstützen. Dieses Angebot wurde intensiv genutzt. An der bisherigen Aufgabenteilung soll deshalb zunächst noch bis Ende 2014 festgehalten werden. Das BBSR wird entsprechend mindestens bis dahin weiter die Konformitätsprüfungen übernehmen.

Ab dem 1. Januar 2015 sollen die Aufgaben der Konformitätsprüfungsstelle dann von den für den Bund tätigen Bauverwaltungen der Länder wahrgenommen werden. Einzelne Bauverwaltungen haben bereits konzeptionelle Überlegungen angestellt, wie die aus dem Leitfaden Nachhaltiges Bauen resultierenden Aufgaben in die vorhandenen Organisationsstrukturen integriert werden könnten. Dies gilt insbesondere für die Überprüfung der Auditierungsergebnisse in den Konformitätsprüfungsstellen bei den Fachaufsicht führenden Ebenen.

Die Erfahrungen der Länder im Bereich der Nachhaltigkeit, die vorhandenen Nachhaltigkeitsstrategien und der Umgang mit den vorhandenen Zertifizierungssystemen wurden in der Projektgruppe „Bauen für die Zukunft – Nachhaltiges Bauen“ im Ausschuss für den Staatlichen Hochbau (ASH) der Bauministerkonferenz ausgewertet und zusammengestellt. Über die Mitwirkung der Geschäftsstelle Nachhaltiges Bauen als Berichterstatter für das BMVBS wird ein intensiver Austausch mit den Bundesländern erreicht. Der Abschlussbericht der Projektgruppe wurde im Rahmen der 102. Sitzung des ASH im Juni 2013 in Ludwigslust vorgestellt und gebilligt und soll im Internet unter [www.is-ergebaut.de](http://www.is-ergebaut.de) veröffentlicht werden.

## 4.7 Schulungsmaßnahmen

Die Schulungsangebote des BMVBS für Nachhaltigkeitskoordinatoren und Konformitätsprüfungsstellen wurden verstetigt. Dazu hat die Fachaufsichtsebene des Bundes im Saarland 2012 in Abstimmung mit dem BMVBS mit der Schulung von 46 Teilnehmerinnen und Teilnehmern auf Basis des entwickelten Curriculums begonnen. Bis zum Ende des Jahres haben bereits mehr als 150 Personen an Schulungsveranstaltungen zum Bewertungssystem Nachhaltiges Bauen teilgenommen und stehen für Nachhaltigkeitsbewertungen bundesweit zur Verfügung. Die Schulungen werden in den Folgejahren kontinuierlich fortgesetzt und bedarfsorientiert auf die neu entwickelten Systemvarianten ausgeweitet.

Die von verschiedenen berufsständischen Vertretungen der Architekten und Ingenieure angebotenen Fortbildungs- und Informationsveranstaltungen zum Bewertungssystem Nachhaltiges Bauen des Bundes stoßen bei den Mitgliedern auf großes Interesse. Es wurden bereits mehrere Lehrgänge erfolgreich abgeschlossen und aufgrund der Nachfrage erneut aufgelegt.

## 4.8 Nachhaltiges Bauen in der Praxis

Im Februar 2012 wurde auf der Bautech in Berlin der Neubau des Hauptzollamtes Hamburg mit Silber ausgezeichnet. Das Gebäude erreichte im Ergebnis der Konformitätsprüfung auf Grundlage des Bewertungssystems Nachhaltiges Bauen (BNB – Version 2011) einen Gesamterfüllungsgrad von 68,1% und damit eine Gebäudenote von 1,9.

Eine Erstanwendung des „Bewertungssystem Nachhaltiges Bauen für Unterrichtsgebäude“ erfolgte 2013 im Rahmen eines Forschungsprojektes am Beispiel der Plusenergie-Grundschule Niederheide in Hohen Neuendorf und konnte die Praxistauglichkeit des Bewertungssystems belegen.

Die Planung der Grundschule Niederheide in Hohen Neuendorf wurde im Rahmen der Initiative „Energieeffiziente Schulen, EnEff:Schule“ des Bundesministeriums für Wirtschaft und Technologie gefördert. Die abschließende Zertifizierung erfolgte rückwirkend, als das Gebäude bereits zwei Jahre in Betrieb war. Die intensive Planungsbegleitung unter frühzeitiger Einbeziehung der Nachhaltigkeitsaspekte sowie die energetische Optimierung führten zu dem hervorragenden Bewertungsergebnis mit der Note 1,5 und einem Zertifikat in Gold. Im Rahmen des Forschungsschwerpunktes Energieoptimiertes Bauen des BMWi wird das Gebäude einem mehrjährigen Monitoring unterzogen. Dabei werden neben den Energieverbräuchen für Strom, Wärme u. a. auch die Komfortparameter Temperatur, Luftfeuchte und Beleuchtung erfasst und die Nutzerakzeptanz untersucht.

## 4.9 Arbeitsschwerpunkte 2014

Im nächsten Jahr stehen neben der Konsolidierung und Harmonisierung der bereits eingeführten Systemvarianten und Bewertungsmodul Maßnahmen zur Verbesserung der Nutzerfreundlichkeit und Vernetzung der vorhandenen Instrumente im Vordergrund.

Aus der Anwendung der verschiedenen Systemvarianten in der Planungsbegleitung und Bewertung ist der Bedarf ersichtlich geworden, allen beteiligten Akteuren ein unterstützendes Instrument an die Hand zu geben, welches eine effiziente und ressourcenschonende Anwendung des BNB ermöglicht. Die Verwendung eines EDV-gestützten Bewertungs- und Dokumentationsinstrumentes „eBNB“ während des Planungs- und Bauprozesses soll es den Anwendern ermöglichen, das BNB als ein Qualitätsmanagementsystem während der gesamten Projektlaufzeit einzusetzen. Das laufende Forschungsprojekt basiert auf den Ergebnissen der ersten Stufe, in der 2012 ein Konzept erstellt wurde, welches die Vorgaben an das zu erstellende Bewertungs- und Dokumentationsinstrument herausarbeitete, und soll 2014 abgeschlossen werden.

Mit dem eBNB soll die Integration der BNB-Nachweisführung und -dokumentation in den vorhandenen Informationsfluss der Bauverwaltung und der Aufbau einer Datenbank bewerteter Projekte ermöglicht wer-

den. Diese bildet die Grundlage für die Pflege und Fortschreibung des BNB sowie die wissenschaftliche Auswertung der Projekte und die Generierung von Kennwerten für den Planungs- und Bauprozess.

Weitere Projekte werden auch im Jahr 2014 im Rahmen der zur Verfügung stehenden Mittel über die Auftragsforschung im Rahmen der Forschungsinitiative Zukunft Bau des BMVBS angestoßen, um die neuesten wissenschaftlichen Erkenntnisse zum nachhaltigen Bauen in die Weiterentwicklung des Leitfadens sowie des Bewertungssystems Nachhaltiges Bauen einzubeziehen.

## 5. Expertengruppe Öffentlicher Personennahverkehr (ÖPNV)

### Mitglieder

**Kirsten ANLAUF**

traffiQ, Frankfurt a. M.

**Michael ARENZ**

Kompetenzstelle für nachhaltige Beschaffung, Bonn

**Stefan BAHRENBURG**

Verband Deutscher Verkehrsunternehmen, Köln

**Monika BERGER**

Bundesministerium für Umwelt, Naturschutz und Reaktorsicherheit, Berlin

**Michael GLOTZ-RICHTER**

Senator für Umwelt, Bau und Verkehr, Freie Hansestadt Bremen

**Niels HARTWIG**

Bundesministerium für Verkehr, Bau und Stadtentwicklung, Berlin

**Falk HEINEN**

Bundesministerium für Umwelt, Naturschutz und Reaktorsicherheit, Berlin

**Thomas KIEL**

Deutscher Städtetag, Köln

**Barbara MEIßNER**

Deutscher Städtetag, Köln

**Monika MISSALLA-STEINMANN,**

Fachagentur Nachwachsende Rohstoffe e. V. (FNR) – Gülzow – für das Bundesministerium für Ernährung, Landwirtschaft und Verbraucherschutz (BMELV)

### 5.1 Einleitung

Die Expertengruppe „ÖPNV“ der Allianz für nachhaltige Beschaffung ließ im Jahr 2012 ihre Arbeit ruhen. Dieses auch vor dem Hintergrund, dass in der Auftakt-sitzung der Allianz am 7. März 2012 der Vorschlag zur Einrichtung einer Expertengruppe „Elektromobilität“ eingebracht wurde und nach Aufnahme der Arbeit dieser Expertengruppe geprüft werden sollte, ob eine Zusammenlegung mit der Expertengruppe „ÖPNV“ sachdienlich sein könnte.

Nachdem eine gemeinsame Sitzung beider Arbeitsgruppen Mitte 2013 stattgefunden hatte, haben sich beide Expertengruppen zunächst darauf verständigt, diese Arbeitsgruppen nicht dauerhaft zusammenzulegen. Diese fortbestehende Trennung ist angezeigt, weil sich die technischen, aber auch die rechtlichen Rahmenbedingungen der Beschaffung auf den verschiedenen Ebenen unterscheiden.

Die Expertengruppe „Elektromobilität“ entwickelte einen Leitfaden für die Beschaffung von Elektro- und Hybridfahrzeugen, die gegebenenfalls herkömmliche Kfz im Einsatz der Bundes- oder Landesbehörden sowie bei Kommunen ersetzen könnten. Die technischen Anforderungen hinsichtlich Fahrzeuggröße, Laufleistung und Dauerbetrieb, wie sie z. B. bei Linienbussen im ÖPNV (bis zu 12–14 Stunden Tageslaufleistung) der Fall sind, unterscheiden sich hiervon erheblich. Ferner unterliegt die Beschaffung solcher Fahrzeuge durch Körperschaften dem Vergaberechtsregime der Vergabeverordnung (VgV) und der Vergabe- und Vertragsordnung für Leistungen (VOL/A), während sich die Beschaffungen von ÖPNV-Fahrzeugen durch Sektorauftraggeber in der Regel an den Vorgaben der Sektorenverordnung (SektVO) ausrichten müssen.

Es wurde beschlossen, bei weiterem erkennbarem Bedarf (z. B. bei Vorliegen erster belastbarer Erkenntnisse im Zusammenhang mit Elektrobussen) eine erneute Zusammenarbeit zu prüfen. Aus diesem Grund werden die beiden Arbeitsgruppen in der Zukunft parallel nebeneinander bestehen und arbeiten.

## 5.2 Aktuelle Entwicklungen

Nach Veröffentlichung des zweiten Teilberichtes konnten weitere Erfahrungen im Zusammenhang mit „nachhaltiger Beschaffung“ im ÖPNV gesammelt werden.

### 5.2.1 Umfeld

Dass der ÖPNV wichtiger Baustein für das Ziel eines nachhaltigeren Verkehrsangebotes ist, zeigen die Zahlen der vergangenen zehn Jahre. In diesem Zeitraum konnten die Fahrgastzahlen um ca. 10% gesteigert werden. Bei einer um etwa 40% besseren Energiebilanz gegenüber dem Auto wird deutlich, dass allein die bessere Ausnutzung des bestehenden Angebotes im Sinne eines nachhaltigeren Verkehrsangebotes signifikant bessere Ergebnisse als der Individualverkehr liefern kann.<sup>1</sup> Aus diesem Grund sollte zur Verbesserung der Nachhaltigkeit im Fokus bleiben, durch weitere Verbesserungen des Angebots den Verkehrsträger ÖPNV insgesamt attraktiver zu machen. Bereits eine bessere Ausnutzung des bestehenden Angebots mit auch herkömmlichen Antriebsarten könnte erheblich zur Nachhaltigkeit der Mobilität beitragen.

„Nachhaltige Beschaffung“ im ÖPNV muss so im Hinblick auf das ganze System gedacht werden. Im Hinblick auf die nachhaltige Beschaffung im ÖPNV ist das zentrale Thema die Einführung alternativer Antriebsformen, die eine noch ressourcenschonendere Erbringung der ÖPNV-Leistungen möglich machen kann. Gleichzeitig sollte aber die gesamte Produktionskette des ÖPNV bedacht werden. So kann schon ein auf den Fahrgast zugeschnittenes Mobilitätsmanagement (zielgerichteter Einsatz der bestehenden Transportkapazitäten) neben der rein technischen Frage der Antriebsform einen wesentlichen Beitrag zur Nachhaltigkeit liefern.<sup>2</sup>

Hinsichtlich der technischen Rahmenbedingungen ist für den ÖPNV zunächst voranzuschicken, dass der ÖPNV bereits zu großen Teilen (über 60%) mit elektrisch angetriebenen Fahrzeugen erbracht wird. Viele

Anbieter haben ferner sichergestellt, dass der dafür verwandte Strom aus erneuerbaren Energien gewonnen wird. Schienenpersonennahverkehr, S- und U-Bahnen sowie Straßenbahnen werden auf diese Weise betrieben, sodass sich die Frage nach der Substituierung des Antriebs vor diesem Hintergrund nicht stellt. Verbesserungspotenzial liegt hier darin, den Anteil erneuerbarer Energie weiter zu steigern und die Betriebsmittel effizienter (z. B. durch verbrauchsärmere Fahrzeuge) einzusetzen.

Nur hinsichtlich des verbleibenden Anteils an ÖPNV-Leistungen, die mit herkömmlichen Antriebsarten (Dieselmotoren in Bussen) betrieben werden, stellt sich somit die Frage nach der Entwicklung alternativer und damit nachhaltigerer Antriebsformen.

Mit Blick auf den rein elektromobilen Antrieb ist hierbei insbesondere zu bedenken, dass zum einen die Erfahrungen mit batteriebetriebenen Bussen nicht beziehungsweise noch nicht ausreichend vorliegen. Ferner ist hier zu bedenken, dass rein elektrische Antriebsformen als Substitut für den herkömmlichen Dieselantrieb aufgrund der Neuartigkeit des Antriebes gleichzeitig bedeuten, dass nicht nur die Beschaffung der Fahrzeuge in den Blick genommen werden muss, sondern die ganze Kette der Leistungserbringung von den Fahrzeugen über die Infrastruktur (z. B. Werkstätten und Betriebshöfe) bis zur Qualifikation der Mitarbeiter angepasst werden muss, um eine stabile und leistungsfähige Bedienung mit hohen Laufleistungen sicherstellen zu können. Da somit auch immer in Richtung eines kompletten „Systemwechsels“ gedacht werden muss, kommt es umso mehr auf verlässliche Erfahrungen aus entsprechenden Erprobungsläufen an.

Auch im Bereich des Schienenverkehrs kann und sollte über alternative Formen des Antriebs nachgedacht werden. Dies gilt insbesondere für den Schienenpersonennahverkehr, der in Teilen noch auf Basis des fossilen Energieträgers Diesel erfüllt wird, denn auf nicht elektrifizierten Strecken kommen ausschließlich Dieselerbrennungstriebwagen zum Einsatz. Erste Projekte, bei denen der dieselmechanische Antrieb durch

1 Übersicht Daten und Fakten im deutschen ÖPNV, Quelle: Verband deutscher Verkehrsunternehmen e. V. (VDV).

2 <http://www.vdv.de/nachhaltigkeit.aspx>

einen dieselektrischen ausgetauscht wurde, wurden durch das BMVBS im Rahmen der Förderung Elektromobilität in Modellregionen im Konjunkturpaket II umgesetzt. Der Versuchsträger befindet sich nach einem entsprechend umfassenden Zulassungsprozess derzeit im Streckenbetrieb und erzeugt reale Daten zur Bewertung der Technologie, die Basis für eine Überarbeitung und Weiterentwicklung sein werden.

### 5.2.2 Rechtlicher Rahmen – insbesondere durch die Reform des PBefG

Im Bereich des ÖPNV muss ein Verkehrsunternehmen, welches ÖPNV betreiben will, zunächst die Vergabe der Leistungen auf Basis der Regelungen des Personbeförderungsgesetzes (PBefG) und des GWB für sich entscheiden. Von dieser Entscheidung hängt dann ab, ob und – vor allem vor dem Hintergrund der zu Grunde liegenden Kalkulation für sein Angebot – wie es für den ÖPNV-Betreiber darstellbar ist, die Beschaffung der Fahrzeuge nach den Vorschriften der SektVO vorzunehmen. Inwieweit der ÖPNV-Anbieter hier mit alternativen Antriebsarten seine Leistung anbieten kann oder soll, hängt somit im Wesentlichen davon ab, in welchem wirtschaftlichen Rahmen die Nutzung alternativer Antriebsarten darstellbar sein kann. Wenn die Entscheidung für den Betreiber der Linien gefallen ist, die sich nach dem PBefG richtet, erfolgt die Vergabe der Fahrzeuge nach den Vorschriften des Vergaberechts. Damit können und sollten die Gesichtspunkte der nachhaltigen Beschaffung Berücksichtigung finden.

Für diesen wirtschaftlichen Rahmen ist von entscheidender Bedeutung, inwieweit die Aufgabenträger, die nach den ÖPNV-Gesetzen der Länder für Planung, Organisation und Ausgestaltung des ÖPNV zuständig sind, ihr Gestaltungsrecht wahrnehmen beziehungsweise wahrnehmen können. Das Hauptmittel zur Gestaltung dieser Aufgaben ist der so genannte öffentliche Dienstleistungsauftrag im Sinne der Verordnung (EG) Nr. 1370/2007. Die in dieser Verordnung vorgegebenen Regelungen wurden mittlerweile in die Vorschriften des PBefG implementiert und bilden die Grundlage für die möglichen Gestaltungsspielräume. Teil dieser öffentlichen Dienstleistungsaufträge im Sinne der Verordnung (EG) Nr. 1370/2007 kann z. B. auch die Abforderung von Qualitätsstandards sein, die Nachhaltigkeitsaspekte und damit gegebenenfalls auch

die Forderung nach alternativen Antriebsarten enthalten könnten. Hierbei ist aber zu beachten, dass dann oftmals eine auskömmliche Finanzierung der gewünschten Standards zur Umsetzung notwendig sein dürfte. Nur wenn das betreibende Verkehrsunternehmen zu erwartende Mehraufwendungen für die gewünschten Standards mit der Leistung oder durch Ausgleichsleistungen refinanzieren kann, ist eine Umsetzung im Ergebnis realistisch. Für den Bereich des Hybridbusses ist hier z. B. die Richtlinie zur Förderung der Anschaffung von dieselektrischen Hybridbussen im öffentlichen Nahverkehr (vom 26. April 2012) zu nennen. Eine solche Förderung kann die Anschaffung nachhaltiger Fahrzeuge wirksam unterstützen.

Mit Blick auf die rechtlichen Rahmenbedingungen ist ferner auf die Anforderungen der Richtlinie 2009/33/EG über die Förderung sauberer und energieeffizienter Straßenfahrzeuge hinzuweisen, die für den Sektorenbereich im Wesentlichen in § 7 Sektorenverordnung (SektVO) umgesetzt wurde. Danach müssen Auftraggeber bei der Beschaffung von Straßenfahrzeugen Energieverbrauch und Umweltauswirkungen anhand bestimmter Faktoren (z. B. Energieverbrauch, Kohlendioxidemissionen), bezogen auf die Lebensdauer der Fahrzeuge, berücksichtigen. So kann ein (auch deutlich) höherer Anschaffungspreis für das Fahrzeug in der Angebotswertung durch den in den Vorschriften angelegten Wertungsmechanismus mit den besseren „Umwertwerten“ (z. B. Energieverbrauch und Kohlendioxidemissionen) kompensiert werden. Auch wenn durch diese Vorschriften eine deutlich stärkere Gewichtung von Umweltaspekten gegenüber rein wirtschaftlichen Faktoren möglich gemacht worden ist, sollte schon bei Erstellung der Vergabeunterlagen die gewünschte Nachhaltigkeit zum Ausdruck gebracht werden. Deshalb kommt es darauf an, dass bei der Bedarfsanalyse, der Auswahl des Auftragsgegenstandes und insbesondere bei der Leistungsbeschreibung sowie den Eignungs- und Wertungskriterien bereits Augenmerk darauf gelegt wird, dass die Umweltaspekte schon dort genügend berücksichtigt und ins Verfahren implementiert werden.

Ferner ist an die Möglichkeiten zu denken, die die Regeln zur so genannten „vorkommerziellen Auftragsvergabe“ (§ 6 Abs. 2 SektVO) gegebenenfalls bieten können.

Dieses Instrument, das zu der Entwicklung innovativer Produkte führen kann, wird vom BMWi unterstützt und begleitet. Zu diesem Zweck wurde das „Kompetenzzentrum Innovative Beschaffung“ gegründet. Es wird vom Bundesverband Materialwirtschaft, Einkauf und Logistik e. V. (BME) betrieben. Nähere Hinweise dazu finden sich auf der Homepage unter: [www.koinno-bmwi.de](http://www.koinno-bmwi.de). Es informiert über die Möglichkeiten der innovativen Beschaffung und prämiert diese. Die Expertengruppe empfiehlt den Aufgabenträgern, sich bei der Kompetenzstelle über die bestehenden Möglichkeiten zu informieren.

### 5.3 Vor- und Nachteile alternativer Antriebsarten

Erfahrungen haben gezeigt, dass verschiedene Methoden des Antriebs für den ÖPNV geeignet sind, aber bei rein wirtschaftlicher Betrachtung sehr unterschiedliche Ergebnisse für den öffentlichen Auftraggeber liefern können. Im Folgenden sollen die Vor- und Nachteile verschiedener alternativer Antriebsarten vorgestellt werden.

#### 5.3.1 Hybridbusse

##### Effizienztechnologie serienreif

Mittlerweile bieten mehrere Hersteller verschiedene Hybridbusmodelle in Serie an. Anfängliche „Kinderkrankheiten“ in den ersten Einsatzzeiten wurden behoben und die Systeme optimiert. Einige Modelle sind bereits in zweiter oder dritter Generation unterwegs. Ein umfassendes Begleitprogramm zur ersten Einführungsförderung der Busse im Auftrag des BMU im Rahmen des Konjunkturpakets II untersuchte u. a. auch die Zuverlässigkeit des Hybridbuseinsatzes.<sup>3</sup> Das BMVBS förderte in diesem Programm den Einsatz von Dieselhybridbussen in den Jahren 2009 bis 2011 im Rahmen des Förderprogramms Elektromobilität in Modellregionen. Der Einsatz der Busse wurde wissenschaftlich begleitet. Die kontinuierliche Datenbasis bildeten 58 Hybridfahrzeuge unterschiedlicher Hersteller und unterschiedlichen Typs. Dabei wurde deutlich, dass die getesteten Fahrzeuge schon damals (2011) mit

einer durchschnittlichen Verfügbarkeit des Hybridantriebs von 80–93 Prozent im Linienverkehr eingesetzt werden konnten. Heute fahren schon über 400 Hybridbusse auf Deutschlands Straßen und bedienen ohne größere Störungen im Betriebsablauf ihre Linien im Alltagsbetrieb. Es kann also von einer serienreifen Effizienztechnologie gesprochen werden. Das Begleitprogramm zeigte jedoch auch, dass es hinsichtlich der Kraftstoffeinsparung Unterschiede zwischen den einzelnen Herstellern gibt. So zeigten die Auswertungen<sup>4</sup> noch ein heterogenes Bild und die eingesetzten Fahrzeuge wiesen im Verbrauch sehr unterschiedliche Ergebnisse auf. Ferner haben verschiedene Faktoren (siehe unten unter c)), die die jeweilige Betriebsleistung bestimmen (z. B. Topographie der Strecke), Einfluss auf die Verbrauchswerte. Nachdem Fahrzeuge, die keine oder nur sehr geringe Einsparungen erreichten, nicht mehr auf dem Markt sind, kann – bei Berücksichtigung der grundsätzlichen Eignung für das jeweilige Betriebsszenario – inzwischen von konstant guten Einsparungen von mindestens 20% oder mit Parallelhybridkonzepten sogar von bis zu über 30% berichtet werden. Es muss deshalb klar sein, dass es nicht den Standard-Hybridbus gibt, der unabhängig vom jeweiligen Einsatzszenario optimale Verbrauchswerte erzielt.

Derzeit gestalten das BMU sowie das BMVBS im gemeinsamen Schulterschluss die Arbeitsgruppe „Innovative Antriebe für einen nachhaltigen ÖPNV“. In dieser Arbeitsgruppe bewerten die Partner bei den Förderaktivitäten die am Markt verfügbaren Technologien gemeinsam und leiten daraus Schlussfolgerungen für die Weiterentwicklung ab. Partner sind Fahrzeug- und Komponentenhersteller, Verkehrsbetriebe sowie Wissenschaft und Forschung. In regelmäßigen Abständen wird über den Projektfortschritt diskutiert. Der ursprüngliche Technologiefokus der Hybridbusse konnte um das noch überschaubare Angebot an Elektrobussen erweitert werden. Ferner werden dort Konzepte mit innovativer Nachladung (konduktiv sowie induktiv) betrachtet. Zudem konnten auch Einzelprojekte des BMWi in diese Zusammenarbeit integriert werden.

3 Siehe Fußnoten 4 bis 7

4 Siehe unten Fußnoten 5 bis 8



Die Hybridtechnik entwickelt sich derzeit weiter in Richtung nachladefähiger Konzepte (Plug-in-Hybridbusse). Die ersten Fahrzeuge wurden bereits vorgestellt und stehen kurz vor der Serienreife. Zudem werden 2014 weitere Modelle auf den Markt kommen.

Insgesamt machte der Anteil der Hybridbusse Ende 2012 bereits etwa ein Prozent der gesamten Stadtbusflotte aus. Somit kann von einem Technologieumbruch gesprochen werden.

**Hybridtopologien**

Bei der Auslegung des Hybridantriebs wird i. d. R. nach zwei wesentlichen Konzepten unterschieden – serieller oder paralleler Hybridantrieb.

Beim seriellen Hybrid sind Verbrennungs- und Elektromotor linear, also quasi hintereinander, angeordnet. Der Dieselmotor treibt einen Generator an. Dieser liefert elektrische Energie für den Elektromotor, der wiederum für den Fahrzeugantrieb genutzt wird.

Beim parallelen Hybridantrieb können der Diesel- und der Elektromotor die Räder unabhängig voneinander antreiben. Der Elektromotor bezieht seine Energie

dabei ausschließlich vom Energiespeicher. Im geringen Lastenbereich genügt diese Energiemenge, um den Dieselmotor wieder auszuschalten.

Neben parallelem und seriellem Hybridkonzept gibt es auch die Möglichkeit, beide zu kombinieren. Dann spricht man vom leistungsverzweigten Hybrid. Wie beim seriellen Hybrid ist es jedoch zusätzlich möglich, die Batterie über das Verbrennungsaggregat zu laden. Diese Strategie wurde in den ersten Fahrzeugmodellen von Solaris verfolgt, hat sich aber nicht durchgesetzt.

**Umwelt- und Kostenaspekte**

Durch den Einsatz der Hybridtechnologie sind signifikante Kraftstoffeinsparungen möglich. Dies führt neben der Senkung der Betriebskosten auch zu weniger CO<sub>2</sub>- und Schadstoffemissionen (Partikel, CO<sub>2</sub>, NO<sub>x</sub>) im Einsatzgebiet. Das ist vor allem in Regionen interessant, die Luftreinhaltepläne erfüllen müssen oder freiwillig ambitionierte Umweltziele verfolgen. Zudem sind die Busse vor allem im Haltestellenbereich viel leiser, weil dort meist nur der geräuscharme Elektromotor zum Einsatz kommt. Das wiederum kommt den wartenden Fahrgästen und den Anwohnern an Haltestellen zugute.

Kommt nun noch die Möglichkeit dazu, das Fahrzeug extern mit Strom aufzuladen, ist auch die Einbindung erneuerbarer Energiequellen (sei es über lokale Anlagen der Betreiber oder durch die Wahl entsprechender Stromangebote) für die Stromversorgung möglich. Die Umweltbilanz steigt damit noch einmal erheblich.

Im Begleitprogramm des BMU zur Hybridbusförderung im Rahmen des Konjunkturpakets II wurden auf dem Rollenprüfstand Kraftstoffeinsparungen von mindestens 20 Prozent gemessen. Einige Hersteller stellen bereits heute Effizienzgewinne von mehr als 30 Prozent in Aussicht. Die tatsächlichen Effizienzpotenziale im alltäglichen Einsatz sind also von unterschiedlichen Faktoren abhängig. Hierzu gehören insbesondere:

- das Betriebsmanagement des Fahrzeugs,
- der Einsatz und die Effizienz der Nebenverbraucher,
- das Fahrerverhalten,

**Vor- und Nachteile eines parallelen und seriellen Hybridsystems im Überblick**

Serieller Hybrid	Paralleler Hybrid
Ruhigeres Fahren, da Dieselmotor nie die Räder antreibt.	Unruhigeres Fahrgefühl, wenn Dieselmotor läuft.
Mehrmalige Energieumwandlung führt zu schlechterem Wirkungsgrad.	Energie geht direkt in Radantrieb > besserer Wirkungsgrad.
Recht kleiner Verbrennungsmotor, aber große Batterieeinheiten > teurer.	Kleinere Batterieeinheiten > preiswerter.
Es wird keine Kupplung oder Getriebe benötigt.	Kupplung und Getriebe nötig.
Dieselmotor wird im Stand beziehungsweise bei geringer Last ausgeschaltet.	

- die Charakteristik der gefahrenen Linie (Haltestellenabstände, schwerer oder leichter Stadtverkehr etc.),
- die Topographie des Einsatzortes (flach oder bergig).

Nachdem Fahrzeuge, die keine oder nur sehr geringe Einsparungen erreichten, nicht mehr auf dem Markt sind, kann inzwischen von konstant guten Einsparungen von mindestens 20% oder mit Parallelhybridkonzepten sogar von bis zu über 30% berichtet werden. Mittlerweile sind moderne Hybridbusse mit einer GPS-vernetzten Systemsteuerung ausgestattet. Dieses Systemmanagement erlaubt eine automatische Traktionsoptimierung hinsichtlich der individuellen Liniencharakteristik. Beispielsweise kann vorausschauend vor einer Bergabfahrt der Energiespeicher „leergefahren“ werden, da in Kürze ja wieder eine Aufladung durch Rekuperation erfolgt.

Der Hauptgrund dafür, dass die flächendeckende Markteinführung von Hybridbussen noch nicht weiter fortgeschritten ist, liegt bei den immer noch relativ hohen Zusatzkosten für das Batterie- und Antriebssystem. Die zusätzlichen Preisspannen bewegen sich zwischen rund 85–150 T€ bei Solobussen und rund 150–350 T€ bei Gelenkbussen. Kurzfristig werden diese Zusatzkosten noch teilweise durch die Beschaffungsförderung des BMU im Rahmen der Nationalen Klimaschutzinitiative aufgefangen. Langfristig sollten die Zusatzkosten von Seiten der Hersteller aber weiter sinken. Fokus der weiteren Forschungsbegleitung der Hybridbusse durch das BMVBS ist weniger die Unterstützung der Beschaffung der Fahrzeuge, sondern die Bewertung der Umsetzung der in den Jahren 2009 bis 2011 identifizierten Optimierungsmaßnahmen, die letztlich auch zur Reduzierung der Kosten beitragen sollen.

Der Einsatz von Hybridbussen ist heute noch in jedem Fall mit zusätzlichem Aufwand verbunden. Daher sollte die Beschaffung solcher Fahrzeuge Bestandteil einer konsequenten Unternehmensphilosophie sein, die Nachhaltigkeit in den Vordergrund stellt. Dabei sollte auch nicht vergessen werden, dass sich der Einsatz der effizienten Hybridfahrzeuge positiv auf das Image des Betreibers auswirkt, das eine immer größere Rolle beim Kunden beziehungsweise Fahrgast spielt.

Mit der Beschaffung verbundene PR-Maßnahmen, wie z. B. besondere Internetauftritte, Stadtfeste, Kinderpatenschaften oder Presseartikel, steigern die Wahrnehmung des umweltfreundlichen Verkehrsträgers über den vorhandenen Fahrgastkreis hinaus. Der damit verbundene Marketingeffekt und die Erschließung neuer Fahrgäste sind für viele Verkehrsbetriebe genauso wichtig wie wirtschaftliche Aspekte.

#### Beschaffung von Hybridbussen – Was ist zu beachten?

Generell ist aufgrund der Tatsache, dass die Messungen noch nicht standardisiert sind und die Systeme auch unterschiedlich konzeptioniert sind, eine direkte Vergleichbarkeit derzeit noch nicht möglich. Entscheidet ein Betreiber sich nun dafür, ein Hybridbusmodell zu beschaffen, sollte er mehrere Aspekte beachten. Natürlich spielen die Beschaffungskosten eine Rolle. Daneben sollten aber auch folgende Schritte bei der Beschaffung berücksichtigt werden:

#### Bedarfsanalyse:

Vor der Wahl des Hybridbusmodells wird den Verkehrsunternehmen empfohlen, eine sorgfältige technische und wirtschaftliche Analyse der betrieblichen und räumlichen Verhältnisse durchführen zu lassen. Dabei sollte sich der Betreiber eingehend mit dem beabsichtigten Einsatzprofil der Hybridbusse beschäftigen. Daraus sollte ein detailliertes Anforderungsprofil für die Fahrzeuge erstellt werden, in das insbesondere die Linienlänge, die Haltestellenabstände, die Halte-dauern, die Verkehrssituation (schwerer Stadtverkehr, Überlandverkehr o. Ä.) und die Topographie des Einsatzortes einfließen. Dieses Anforderungsprofil sollte im Lastenheft Berücksichtigung finden. Es muss klar sein, dass es nicht den Standard-Hybridbus gibt, der unabhängig vom jeweiligen Einsatzszenario optimale Verbrauchswerte erzielt.

#### Intensive Kommunikation mit Fahrzeugherstellern:

Bei der Fahrzeugauswahl sollte ein intensiver Dialog mit den anbietenden Herstellern stattfinden. Hierbei sollten vor allem Absprachen zu hybridantriebsspezifischen Garantieleistungen (Batterie(-Lebensdauer) [!], E-Antriebskomponenten) erfolgen. Darüber hinaus sollte der Buslieferant zu Beginn des Einsatzes betreuend zur Verfügung stehen. Das Systemmanagement kann herstellerseitig nochmals an das Einsatzprofil der

Busse angepasst werden. Dies bietet eine optimale Ausschöpfung der Effizienzpotenziale. Der Betreiber sollte auf jeden Fall nach der Abnahme der Busse nicht „alleingelassen“ werden, sofern er noch nie Hybridbusse im Einsatz hatte. Die etablierte Arbeitsgruppe „Innovative Antriebe für einen nachhaltigen ÖPNV“ leistet einen wesentlichen Beitrag zum Austausch zwischen Herstellern und Anwendern.

#### **Schulung von Fahrern und Werkstattpersonal:**

Da das Fahrerverhalten für die Kraftstoffeffizienz von Hybridbussen äußerst wichtig ist, ist die Akzeptanz der Fahrzeuge durch das Fahrpersonal unabdingbar. Daher sollten auf jeden Fall Fahrerschulungen mit den neuen Bussen durchgeführt werden. Die Bushersteller bieten in der Regel entsprechende Pakete an. Einige Verkehrsbetriebe lassen auch nur Fahrer mit den Bussen fahren, die sich für die Technologie interessieren und Interesse zeigen. Andere veranstalten „Wettbewerbe“, um den Fahrern einen Anreiz zu geben, möglichst wenig Kraftstoff zu verbrauchen. Solche Maßnahmen stellen eine gute Motivation der Hybridbusfahrer sicher. Auch das Werkstattpersonal muss auf den Umgang mit der Hybridtechnologie und vor allem auf Hochvoltsicherheit geschult werden.

#### **Fördermöglichkeiten:**

Das BMU fördert im Rahmen der Nationalen Klimaschutzinitiative noch mindestens bis Ende 2014 die Beschaffung von Hybrid- und Plug-in-Hybridbussen mit einem Investitionszuschuss. Eine Hauptvoraussetzung ist, dass mindestens drei Busse beschafft und im ÖPNV eingesetzt werden. Das BMVBS fördert die weitere Forschungsbegleitung der innerhalb des Konjunkturpakets II beschafften Dieselhybridfahrzeuge mit dem Fokus der Weiterentwicklung und Optimierung der Technologie – dies ebenfalls mit dem Zeithorizont 2014/2015. Die Ergebnisse beider Begleitforschungsaktivitäten werden über die gemeinsame Arbeitsgruppe von BMVBS und BMU zusammengeführt.

Aber auch auf Landesebene sind z. T. Zuschüsse möglich. Vor der Beschaffung sollte sich der Betreiber auf jeden Fall über mögliche Zuschüsse informieren.

#### **Weiterführende Informationen**

- Abschlussbericht zum „Begleitenden Prüfprogramm im Rahmen der „Effizienz- und Kostenanalyse für den Linienbetrieb von Hybridbussen“, Mai 2012<sup>5</sup>
- Abschlussbericht der „Plattform Innovative Antriebe Bus“ des BMVBS-Förderprogramms „Elektromobilität in Modellregionen“, Oktober 2011<sup>6</sup>
- Broschüre „Hybridbusse im VRR“, 2012<sup>7</sup>
- Richtlinie des BMU zur Förderung der Anschaffung von Hybridbussen im ÖPNV<sup>8</sup>

### **5.3.2 Elektrobusse**

#### **Status quo**

Busse sind ein Rückgrat nachhaltiger Mobilität. Der Hauptanteil des Busverkehrs wird auch heute noch mit Diesel bestritten. Ansteigende Dieselpreise müssen auch in Zukunft einkalkuliert werden – so stieg der Dieselpreis an den deutschen Tankstellen in den letzten zehn Jahren um umgerechnet etwa 80 Cent auf nunmehr 1,40 Euro. Bei einem Jahresverbrauch von bis zu 40 000 Litern Diesel für einen Gelenkbus auf stark genutzten Linien sind die zu erwartenden Preissteigerungen für die Aufgabenträger und Verkehrsunternehmen ein wachsendes Problem.

Elektromobilität für Busse ist daher auch ein wichtiges Thema, das auch über den derzeit dominierenden Fokus auf Hybridbusse hinausgreifen sollte. Auch eine in der Hybridtechnik erhoffte Einsparung von bis zu 35% hinterlässt noch große Abhängigkeit vom Diesel und seinen Emissionsproblemen.

5 <http://www.erneuerbar-mobil.de/projekte/foerderprojekte-aus-dem-konjunkturpaket-ii-2009-2011/hybridbusse/abschlussbericht-begleitprogramm-public.pdf>

6 [www.energieagentur.nrw.de/\\_database/\\_data/datainopool/iab\\_abschlussbericht.pdf](http://www.energieagentur.nrw.de/_database/_data/datainopool/iab_abschlussbericht.pdf)

7 [http://www.omnibusrevue.de/fm/3333/Brosch%C3%BCre\\_Hybridbus.pdf](http://www.omnibusrevue.de/fm/3333/Brosch%C3%BCre_Hybridbus.pdf)

8 <http://www.erneuerbar-mobil.de/foerderprogramm/foerderung-von-hybridbussen/bmu-foerderbekanntmachung-hybridbusse.pdf>

Gemessen an den Zulassungszahlen spielt die Elektromobilität im Bereich des ÖPNV bei Bussen eine absolut untergeordnete Rolle. Es besteht jedoch bei den Verkehrsbetrieben, insbesondere nachdem die Hybridbus-technologie Serienstatus erreicht hat, reges Interesse an der Technologie und an der Beschaffung. Dies zeigt sich auch in den laufenden Fördervorhaben. Wesentliche Anreize hierfür sind das lokal gänzlich emissionsfreie Fahren, die Abkehr von fossilen Kraftstoffen und damit auch die Aussicht auf eine Senkung der Betriebskosten der Fahrzeuge.

Sobald die technischen Probleme bei Batterien und Aufladung geklärt sind und sich die Busse in Demonstrationsvorhaben bewährt haben, sollten die Elektrobusse ein erhebliches Nachfragepotenzial bei einem öffentlichen Auftragnehmer erhalten. Zum gegenwärtigen Zeitpunkt scheint allerdings ein Kauf dieser Fahrzeuge noch eher weniger in Betracht zu kommen. Förderprogramme können hier einen erheblichen Beitrag zur Etablierung der Technologie leisten. Nach den derzeit laufenden Forschungsförderungen (Schau Fenster Elektromobilität und Fachprogramme einzelner Ministerien) ist eine Markteinführungsförderung sinnvoll, wie sie auch bei den Hybridbussen noch läuft.

Als Beispiel können die Aktivitäten der Hansestadt Bremen genannt werden. Diese prüft z. Zt., inwieweit Elektrobusse das Straßenbahnnetz ergänzen können. Reine Batteriebusse kommen – bei derzeitigem Technikstand – nur für wenige anspruchsvolle Linien in Betracht. Für viel stärker genutzte Linien werden Trolleybusse erwogen, die in einer Hybridtechnik sowohl aus der Oberleitung als auch aus einem Speicher (Batterie-Supercaps) betrieben werden können. Hiermit wird es möglich, auch in Teilbereichen ohne Oberleitung fahren zu können. Mögliche Belastungen des Stadtbildes durch Oberleitungen an sensiblen Stellen können vermieden werden – gleichzeitig wird aber ein Aufladen der Batterien im laufenden Betrieb an anderer Stelle möglich. Eine besondere Rolle können an dieser Stelle innovative Nachladekonzepte (induktiv oder leitend) übernehmen. Auch dazu laufen derzeit Projekte im Rahmen der Forschungsförderung des BMVBS, z. B. Projekte mit induktiver Nachladung an Haltestellen mit dem Partner Bombardier in den Städten Braunschweig und Mannheim.

Für die Stadt stehen Lärminderungen, gerade an Haltestellen und Kreuzungen, und Abgasminderungen auf der Habenseite. Ruckfreies Fahren und leiser Innenraum machen auch Passagieren den Elektrobus attraktiv.

Derzeit gibt es allerdings noch keine umfassende Förderkulisse für die Weiterentwicklung und Demonstration dieser Technologie.

#### Stand der Technik

Die Kerntechnologie, also die grundsätzliche Konstruktion des Elektroantriebs, steht aus der Nutzfahrzeugbranche bereits zur Verfügung. Das heißt, es kann ohne Weiteres ein Bus mit elektrischem Antrieb gebaut werden, der auch eine gewisse Strecke fährt. Entwicklungsbedarf besteht allerdings bei der Erfüllung der speziellen Anforderungen des Linienbetriebs im öffentlichen Nahverkehr. Die Komponenten des elektrischen Antriebsstranges müssen auf diese Anforderungen hin ausgelegt, konfiguriert und aufeinander abgestimmt werden. Wesentliche limitierende Faktoren beim Fahrzeugeinsatz sind die Reichweite mit dem verfügbaren Energiespeicher und die Dauer beim Nachladen des Speichers.

Bei den Energiespeichern ist heute ein nutzbarer Energieinhalt von 200–300 kWh möglich. Linienbusse im Stadtverkehr legen pro Tag bis zu 350 km zurück. Für einen Anfahrvorgang benötigt ein Solobus circa 0,91 kWh/km, ein Gelenkbus etwa 1,19 kWh/km auf ebener Strecke. Dabei sind Aspekte wie Steigungen, Nebenverbraucher oder innere Widerstände/Verluste noch nicht berücksichtigt. Man kann demzufolge für einen Solobus ohne Weiteres einen Energieverbrauch von 1,5 kWh/km annehmen. Folglich würde man für den gesamten Einsatztag bis zu 525 kWh Energie benötigen. Da sich diese Energiemenge nach dem heutigen Stand der Technik nicht in einer Fahrzeugbatterie darstellen lässt und zudem die Fahrzeugkosten stark steigen lassen würde, sind in jedem Fall Zwischenladungen erforderlich.

Bei den Ladetechnologien gibt es zwei wesentlich unterschiedliche Strategien. Zum einen die kontaktlose (induktive) Ladung, zum anderen die Ladung per Kontakt (leitend). Die induktive Ladung ist aufwändiger

zu installieren und auch teurer, es sind aber (ebenso wie bei konduktiver Ladung) höhere Ladeleistungen möglich. Entwicklungsbedarf besteht vor allem bei den übertragbaren Ladeleistungen, der lokalen Netzbelastung und auch bei der Bedienbarkeit und Zuverlässigkeit. Zudem sind bei der Installation der Ladetechnologie an öffentlichen Haltestellen einige Sicherheitsaspekte (z. B. elektromagnetische Felder, Starkstromanschlüsse) noch Gegenstand der Diskussion. Derzeit werden verschiedene Konzepte erprobt (z. B. im TOSA-Projekt in Genf sowie in den PRIMOVE-Projekten in Braunschweig und Mannheim).

Weiterhin ist die energetische Versorgung der Nebenverbraucher, insbesondere von Heizung und Klimatisierung, ein sehr wichtiges Thema. Während in Diesel- und teilweise auch Hybridbussen einfach die Abwärme des Verbrennungsmotors zum (Über-)Heizen der Busse genutzt wird, muss bei einer Elektrifizierung der Busklimatisierung zusätzlich eine nicht unerhebliche Energiemenge aufgebracht werden. Hier spielen auch der Einsatzort der Busse und die damit verbundene Jahreszeitenwitterung eine wesentliche Rolle. Derzeit sind diesbezüglich unterschiedliche Ansätze Gegenstand von Forschungs- und Entwicklungsprojekten.

Insgesamt kann gesagt werden, dass bestimmte Anwendungsfälle schon heute für Elektrobusse existieren. Da, wo nur geringe Laufleistungen am Tag vorliegen und/oder ohnehin längere Pausen in der Umlaufgestaltung eingeplant sind, ist der Einsatz solcher Fahrzeuge im täglichen Betrieb möglich. In Osnabrück wird dies mit zwei Modellen derzeit schon erprobt. Weitere Städte folgen, z. B. Genf, Wien oder auch Bonn. Die ersten Erfahrungen werden bereits vorgestellt<sup>9</sup>. Nicht von der Hand zu weisen sind allerdings die damit einhergehenden hohen Kosten sowohl für die Fahrzeugbeschaffung als auch für die Beschaffung und Installation der Ladeinfrastruktur. Kurzfristig sind hier keine Kostensenkungen zu erwarten, da Preissenkungen nur mit einem gewissen Absatz an Fahrzeugen einhergehen.

### 5.3.3 Trolleybusse

Der elektrisch betriebene Oberleitungsbus hat viele Namen: O-Bus, Trolleybus oder einfach Trolley. Während Trolleybusse in einigen europäischen Ländern wie der Schweiz oder Italien keine Seltenheit darstellen, sind sie in Deutschland kein alltägliches Bild. Der Oberleitungsbus kann auf eine lange technologische Geschichte zurückblicken. Um 1900 wurden die ersten Systeme entwickelt. Seine Blütezeit in den westlichen Ländern erlebte der O-Bus in den 1950er und 1960er Jahren. Danach wurden die Dieselsebusse in Deutschland von der Mineralölsteuer befreit, wodurch sie ein günstigeres Personentransportmittel als O-Busse darstellten. Hinzu kommen die laufenden Kosten für Wartung und Instandhaltung der Infrastruktur. Laut einer Faustregel liegen die Kosten bei zehn bis zwanzig Prozent über denen bei reinem Dieselsebusbetrieb.

Weitere Gründe, wie z. B. das Verbot von Personenbeförderung in Anhängern, führten zu einer raschen Verdrängung dieses Transportsystems in Westdeutschland. Lediglich drei deutsche Städte setzen noch auf die Technologie: Solingen, Esslingen am Neckar und Eberswalde.

Eine Renaissance des bekannten Systems ist in Deutschland derzeit nicht zu erwarten. Zum einen ist die Errichtung neuer Oberleitungen mit erheblichen Investitionen verbunden (für die Errichtung eines Kilometers Oberleitung inklusive Unterwerk werden bis zu einer Million € Kosten angegeben)<sup>10</sup> und in der Regel nicht mit dem ästhetischen Empfinden der Bürger vereinbar.

Zum anderen ist die Technologie heute bald so weit, dass elektrisches Fahren mit partiellem Nachladen an End- oder Zwischenhaltestellen genügt. In diesem Zusammenhang wären Oberleitungen dann jedoch für die Energiezufuhr an sehr kurzen Abschnitten sinnvoll, z. B. zur Berganfahrt. Die mit Gleichstrom versorgten Oberleitungen könnten dann kürzere Ladezeiten ermöglichen. Auch hierzu sind aber noch technische

<sup>9</sup> <http://www.newstix.de/?session=&site=actual&startentry=0&entmsg=true&mid=22012>

<sup>10</sup> Aussage bei Elektrobuskonferenz

Fragestellungen zu klären (z. B. Netzbelastung, AC-/DC-Laden), die derzeit auch Gegenstand von Forschungsprojekten sind.

#### 5.3.4 Brennstoffzellentechnik

Der Einsatz von Brennstoffzellen im Bereich des ÖPNV ist zurzeit noch sehr kostenintensiv. Nach bisher vorliegenden Erkenntnissen ist daher die großflächige Beschaffung derartiger Busse nicht zu erwarten. Sie zeigen zwar, dass sich der Kraftstoffverbrauch deutlich verringern lässt und Reichweiten von 300 bis 350 Kilometer zu erzielen sind. Allerdings sind hohe Kosten und technische Herausforderungen bisher der Grund dafür, dass zum gegenwärtigen Zeitpunkt eine nennenswerte Nachfrage bei den kommunalen Auftraggebern nicht erzeugt wird. Hier gilt es jedoch, weiter zu beobachten, wie die Entwicklung auf dem Pkw-Sektor und die für die nahe Zukunft angekündigte Indienststellung von Fahrzeugen mit Brennstoffzellentechnik auch Wirkung auf den Busbereich haben könnte. Demonstrationsprojekte dazu sind bereits in der Umsetzung. Innerhalb des Nationalen Innovationsprogramms Wasserstoff- und Brennstoffzellentechnologie werden sieben Wasserstoffbrennstoffzellenbusse von Mercedes-Benz (Typ Citaro FuelCELL-Hybrid) in Hamburg eingesetzt.

#### 5.3.5 Erdgasbusse

Erdgas wird bereits heute als Kraftstoff in Fahrzeugen verwendet und hat damit grundsätzlich seine Alltags-tauglichkeit bewiesen. Erdgas verbrennt sauberer und damit schadstoffärmer. Der CO<sub>2</sub>-Ausstoß pro km ist wegen des größeren Wasserstoffanteils im Treibstoff geringer. Teile dieses Vorteils werden durch den Mehrverbrauch von Gasmotoren wieder kompensiert. Zudem sind sie leiser als herkömmliche Fahrzeuge. Nichtsdestotrotz handelt es sich weiterhin um einen fossilen Kraftstoff. Zwar kann Biogas beigemischt werden. Eine 100-prozentige Versorgung mit Biogas ist aber bei einem hohen Fahrzeugzuwachs nicht möglich. Insgesamt ist das CO<sub>2</sub>-Reduktionspotenzial gegenüber Dieselnissen bei weitem nicht so hoch wie bei Hybrid- oder Elektrobusen.

Ein Potenzial für den Einsatz von verflüssigtem Erdgas ist, dass aufgrund der höheren Energiedichte des CNG größere Reichweiten möglich sind. Dem steht allerdings ein erheblicher Energieaufwand bei der Verflüssigung gegenüber. Solange der Steuervorteil auf diese Kraftstoffart bestehen bleibt (Zusage bis 2018) oder weitere Fördermöglichkeiten (z. B. auf Landesebene) bestehen, kann der Betrieb von Erdgasbussen durchaus mit Kostenvorteilen verbunden sein.

Alles in allem stellen Erdgasfahrzeuge eine kurzfristige kostengünstige Möglichkeit dar, die lokalen Klima- und Schadstoffemissionen im ÖPNV zu senken. Langfristig werden sich aber voraussichtlich die elektrifizierten Antriebsarten durchsetzen.

### 5.4 Weitere Aspekte nachhaltiger Beschaffung

#### 5.4.1 Nachhaltiges Flottenmanagement durch Ergänzung mit Carsharing

Zur Umsetzung der nachhaltigen Beschaffung kann das Instrument des Carsharing ebenfalls dienen. Dazu bedarf es nicht immer einer Anschaffung von eigenen Fahrzeugen. Vielmehr ist dabei auch an die Möglichkeit zu denken, derartige Fahrzeuge zu leasen beziehungsweise durch externe Anbieter anzubieten. Insbesondere die Fahrzeugpflege und die Verwaltung der Fahrzeuge entpuppen sich in der Regel als ein verdeckter Kostenfaktor. Vor allem der hiermit verbundene Personalaufwand geht in der Regel nicht in die Kostenrechnung der eigenen Fahrzeuge ein.

Vor diesem Hintergrund sind umfassende Kostenbetrachtungen anzustellen und Alternativen vergleichend durchzukalkulieren.

Deshalb schließen in zunehmenden Maße Firmen und Verwaltungen Verträge mit Carsharing-Anbietern, um ihre eigenen Flotten zu optimieren. In der Regel erfolgt eine Auswertung des Fahrzeugbestandes und der Nutzung. So kann berechnet werden, wie groß eine optimierte Flotte sein sollte, die dann eine entsprechend höhere Auslastung der Fahrzeuge hat. Spitzen- und Sonderbedarfe werden dann z. B. über Carsharing-Anbieter abgedeckt. Damit stellt Carsharing einen

wichtigen Baustein in vielen kommunalen Verkehrsstrategien dar, da es die Rolle von Bus und Bahn und des Fahrrades ergänzt und zusammen eine Alternative zum Autobesitz darstellt.

In nahezu allen Städten ist die Überbelastung des Straßenraums durch parkende Fahrzeuge ein großes Problem. Carsharing kann hier wesentlich zu einer Entlastung beitragen. Wenn auch Behörden und öffentliche Einrichtungen Carsharing nutzen, wird dies zur weiteren Ausbreitung beitragen.

Auch hier kann ein Beispiel aus Bremen die Anwendungsmöglichkeiten verdeutlichen:

Seit 2003 nutzt die Bremer Bau- und Umweltverwaltung Carsharing. Dadurch konnte in zunehmendem Maße die eigene Pkw-Flotte reduziert werden. Die angemieteten Stellplätze für einige Fahrzeuge konnten entfallen. Bei Stellplatzkosten von mittlerweile rund 100 Euro pro Monat stellt das in der Innenstadt einen deutlichen Kostenfaktor dar.

Seit 1999 gilt die unabhängige Zertifizierung von Carsharing mit den Umweltbereichen „Blauer Engel“ (RAL ZU 100). Dabei werden Qualitätskriterien an das Dienstleistungsprofil sowie an die Fahrzeuge des Carsharing gestellt. Ein weiterer wichtiger Grund liegt in der Einsparung von Personal. Der Personalaufwand für die Fahrzeuge, inklusive der Auswertung von Fahrtbüchern etc., ist nicht unerheblich. Die Übermittlung der Daten der Carsharing-Nutzung geschieht automatisiert. Wenn erforderlich, kann bei der Buchung auch gleichzeitig eine Kostenstelle benannt werden, um die hausinterne Kostenzuordnung zu vereinfachen. Wartung und Pflege der Fahrzeuge erfolgen durch den Carsharing-Anbieter. Somit benötigen die öffentlichen Verwaltungen dafür kein eigenes Personal.

#### 5.4.2 Buszugsysteme

Innovative Möglichkeiten, den ÖPNV nachhaltiger zu gestalten, bestehen u. a. auch im Einsatz innovativer Gefäßgrößen. Zu denken wäre dabei an das Buszugsystem. Im Hinblick auf Ökonomie und Ökologie bietet das Buszugsystem, vor allem bei Linien mit hohen Fahrgastspitzen, Vorteile, da die Anhänger je nach Bedarf an- und abgehängt werden können. Die Fahrzeuge verkehren nur dann, wenn ein Einsatz sinnvoll ist, z. B. als Schüler-

verkehr oder bei Großveranstaltungen. In verkehrsarmen Randzeiten kann der Anhänger abgekoppelt werden. Mit Blick auf die Ökologie bieten Buszüge im Vergleich zu Gelenkbussen vor allem höhere Fahrgastkapazitäten bei niedrigerem Kraftstoffverbrauch.

Zudem wird kein weiteres zusätzliches Fahrzeug beziehungsweise Fahrpersonal benötigt. Allerdings setzt dieses Buszugsystem noch eine entsprechende Infrastruktur sowie die Logistik voraus, um Anhänger an- und abkoppeln zu können.

#### 5.4.3 Verwendung nachwachsender Rohstoffe und Leichtbauweise

Im Bereich ÖPNV gibt es vielfältige Möglichkeiten und großes Potenzial, in vorbildlicher Weise herkömmliche Rohstoffe durch nachhaltige nachwachsende Rohstoffe zu ersetzen. Fossile Rohstoffe sind begrenzt, oft umweltschädlich und im Bereich ÖPNV meist nur als Verbundwerkstoff zu haben. Die Verwendung nachwachsender und sortenreiner Rohstoffe könnte daher auch bei der Beschaffung von Fahrzeugen für den ÖPNV zunehmend an Bedeutung gewinnen. Hier könnte in den Leistungsbeschreibungen z. B. an die Verwendung biobasierter Produkte, sofern sie die geforderten Voraussetzungen an Entflammbarkeit, Haltbarkeit, Reinigung usw. erfüllen, für die Innenausstattung gedacht werden. Auch für den Bau von Fahrzeugen, insbesondere von Bussen, könnte die Berücksichtigung nachwachsender Rohstoffe verlangt werden. Insofern könnten im Wege von Studien oder möglicherweise der „vorkommerziellen Auftragsvergabe“ nachwachsende Rohstoffe getestet und gegebenenfalls zur Serienreife geführt werden.

Die Verwendung von Bioschmierstoffen und auch die Einrichtung von Biomethantankstellen und die folgerichtige Betankung mit Biomethan im ÖPNV sollten vor dem Hintergrund eines angestrebten nachhaltigen Rohstoffmixes nicht unerwähnt bleiben und durch die Arbeit der Expertengruppe ÖPNV bei der Zielgruppe stärker beworben werden.

In diesem Zusammenhang wäre z. B. auch an die Entwicklung von Fahrzeugen in Leichtbauweise zu denken. Der Einsatz von Bussen in Leichtbauweise kann zu einer erheblichen Kraftstoffersparnis und zu einer

besonders wirtschaftlichen Alternative für einen nachhaltigen Betrieb führen.<sup>11</sup> Gewichtersparnis, kleinere Laufräder und die konsequente Verwendung leichter Bauteile, wo es die Sicherheit zulässt, können bis zu 20% Kraftstoff sparen und gleichzeitig die Anschaffungskosten in angemessenem Rahmen halten.

und Finanzierungsprogramme für Mehrkosten des fahrenden Materials bis zur vollständigen Marktdurchdringung der entsprechenden Technologien sicherstellen und ergänzen.<sup>12</sup>

## 5.5 Zusammenfassung und Ausblick

Die Träger des ÖPNV sind bereits nach dem geltenden Vergaberecht verpflichtet, energieeffiziente Fahrzeuge zu kaufen. Sie berücksichtigen neben der reinen Wirtschaftlichkeit der Beschaffung verschiedenste Umweltaspekte. Die Beachtung der Lebenszykluskosten ist dabei verpflichtender Teil der vergaberechtlichen Vorschriften für die Beschaffung von Straßenfahrzeugen.

Die Verbesserung der Beschaffung unter dem Aspekt der Nachhaltigkeit, die mit Kosten- und Effizienzanforderungen vereinbart werden kann, ist den Handelnden im ÖPNV ein Anliegen. Dazu will die Expertengruppe mit Hinweisen unter Darstellung neuester Trends beitragen. Sie wird weiterhin die Entwicklung beobachten und analysieren.

Insbesondere vor dem Hintergrund der zu erwartenden Entwicklungen auf dem Gebiet der Elektrobusse sollte die weitere Zusammenarbeit mit der Expertengruppe „Elektromobilität“ weiterhin im Einzelfall geprüft werden.

Allerdings sollte jedoch auch angemerkt sein, dass aufgrund der desolaten finanziellen Haushaltslage der Kommunen bei der Ausschreibung von ÖPNV-Dienstleistungen und -Fahrzeugen der Preis und die „Nebenkosten“ ein nicht zu vernachlässigender Faktor im Hinblick auf die Möglichkeiten zur Umsetzung besonders nachhaltiger Lösungen sind. Es ist daher zu empfehlen, dass Bund und Länder die Kommunen bei der Verwirklichung nachhaltiger Beschaffungsziele finanziell weiter unterstützen und staatliche Förder-

11 <http://www.rheinbahn.de/presse/mitteilungen/Seiten/PressReportDetail.aspx?Nr=47792>

12 BT-Drs. 17/9846: Antwort der Bundesregierung auf eine Kleine Anfrage Anfrage – Drucksache 17/9608 – Förderung der Elektromobilität im öffentlichen Personennahverkehr – <http://dipbt.bundestag.de/dip21/btd/17/098/1709846.pdf>



## 6. Expertengruppe Ressourceneffizienz

### Mitglieder

#### Michael ARENZ

Kompetenzstelle für nachhaltige Beschaffung  
des Beschaffungsamtes des Bundesministeriums  
des Innern

#### Martina JUNGCLAUS

Kompetenzzentrum Innovative Beschaffung Frankfurt

#### Hermann KESSLER

Umweltbundesamt

#### Florian KNAPPE

Institut für Umweltforschung GmbH, Heidelberg

#### Elke LUDWIG

DIN Deutsches Institut für Normung e. V., Berlin

#### Monika MISSALLA-STEINMANN

FNR/Bundesministerium für Ernährung,  
Landwirtschaft und Verbraucherschutz

#### Dr. Haiko PIEPLOW

Bundesministerium für Umwelt, Naturschutz und  
Reaktorsicherheit

#### Thomas SCHWILLING

Senatsverwaltung für Stadtentwicklung und Umwelt,  
Berlin

#### Bettina STINNER

Bundesministerium für Verkehr, Bau und  
Stadtentwicklung

#### Dr. Martin VOGT

VDI Zentrum Ressourceneffizienz GmbH, Berlin

### 6.1 Einleitung

Mit dem Beschluss des Staatssekretärsausschusses für nachhaltige Entwicklung vom 8. Oktober 2012 wurde vor dem Hintergrund der Empfehlungen des Deutschen Bundestages vom 8. März 2012 die Kompetenzstelle für nachhaltige Beschaffung beim Beschaffungsamt des BMI gebeten, im Rahmen ihrer Ressourcen unter Einbeziehung der fachlichen Kompetenz der Bundesressorts die Entwicklung von praxistauglichen Arbeitshilfen für die Vergabestellen der öffentlichen Hand zur verstärkten Berücksichtigung von Ressourceneffizienzaspekten aufzunehmen – dies auch vor dem Hintergrund des von der Bundesregierung am 29.2.2012 beschlossenen Deutschen Ressourceneffizienzprogramms (ProgRes). Hier wurde eine Vielzahl von Maßnahmen mit dem Ziel aufgelistet, die Ressourceneffizienz in den nächsten Jahren deutlich zu steigern.

Dieser Auftrag an die Kompetenzstelle für nachhaltige Beschaffung wurde zum Anlass genommen, im Rahmen der Auftaktsitzung der Allianz für nachhaltige Beschaffung am 24. Januar 2013 die Expertengruppe Ressourceneffizienz einzurichten.

### 6.2 Arbeitsauftrag und Vorgehen

Im Rahmen der Auftaktsitzung der Expertengruppe Ressourceneffizienz am 15. Februar 2013 haben sich die Teilnehmerinnen und Teilnehmer zum Arbeitsauftrag und weiteren Vorgehen wie folgt verständigt:

Die Expertengruppe erarbeitet bis Ende 2013 eine Handlungsempfehlung als Handreichung für die Beschaffungsstellen des Bundes, der Länder und der Kommunen. Hierbei sollen sowohl die Planungsphase der Beschaffung als auch die Durchführung betrachtet werden. Zielgruppe sind folglich der Bedarfsträger, der Entscheider und der Beschaffer.

Die Handreichung soll im ersten Teil allgemeingültige Formulierungen bezüglich der Ressourceneffizienz beinhalten. Aspekte der Ressourceneffizienzsteigerung und Umweltentlastung durch eine nachhaltige Beschaffung werden ebenso betrachtet wie der dazu gehörende vergaberechtliche Rahmen. Eine diskrimi-

nierungsfreie, auf Produkteigenschaften statt auf Herkunft fußende, produktneutrale Beschaffung steht dabei stets im Vordergrund.

Im zweiten Teil werden als Anhang Leistungsblätter mit ökologischen Mindestanforderungen für ausgesuchte Produkte/Produktgruppen beigelegt. Es wurde entschieden, dass in der ersten Phase Leistungsblätter bezüglich der Beschaffung von Bauleistungen (Hoch- / Tief- /Straßen- und Erdbauleistungen) im besonderen Fokus stehen sollten. Diese sind:

- Leistungsblatt mit Mindestanforderungen zur Gewinnung und Aufbereitung von Beton sowie zum Einsatz von Beton mit rezyklierten Gesteinskörnungen (RC) im Hochbau.
- Leistungsblatt mit Mindestanforderungen für den Bau von Schichten ohne Bindemittel im Straßenbau (hier: Herstellung einer Frostschuttschicht oder einer Schottertragschicht).
- Leistungsblatt mit Mindestanforderungen für Erdbauarbeiten.
- Leistungsblatt mit Mindestanforderungen zur hochwertigen Verwertung und zum Einsatz von Asphalt im Rahmen von Straßenbaumaßnahmen und sonstigen Verkehrswegebefestigungen.
- Den unterschiedlichen Anforderungen beziehungsweise den Voraussetzungen der Länder ist dabei Rechnung zu tragen. Verschiedene Dokumente sind in die Betrachtung einbezogen worden:
- Informationen des Baustoff Recycling Bayern e. V.
- Vereinbarung „Bündnis Kreislaufwirtschaft auf dem Bau“ der Ministerien für Wirtschaft, des Innern und der Finanzen des Landes Rheinland-Pfalz mit dem Baugewerbe, den Kammern und den kommunalen Spitzenverbänden des Landes vom 15.10.2012.
- Kurzanalyse 1: Öffentliche Beschaffung zur Förderung der Ressourceneffizienz, Forschungszentrum für Umweltpolitik der Freien Universität Berlin.
- Deutsches Ressourceneffizienzprogramm (ProgRess), Beschluss des Bundeskabinetts vom 29.2.2012.
- Leitfaden Nachhaltiges Bauen des Bundesministeriums für Verkehr, Bau und Stadtentwicklung.
- Priorisierung von Produktgruppen und Dienstleistungen von zentraler Bedeutung für eine nachhaltige öffentliche Auftragsvergabe – Bericht an die Expertengruppe Standards der Bund-Länder-Allianz für eine nachhaltige Beschaffung, Institut für ökologische Wirtschaftsforschung vom 17. August 2012.
- Verwaltungsvorschrift Beschaffung und Umwelt (VwVBU) vom 1.1.2013 des Landes Berlin.
- VDI-Richtlinien (Stand August 2013).
- Handlungsleitfaden nachwachsende Rohstoffe in Kommunen, FNR März 2013.

Aus Sicht der Mitglieder der Expertengruppe Ressourceneffizienz war es sinnvoll, das vom BMWi neu eingerichtete Kompetenzzentrum für innovative Beschaffung in die konzeptionellen Überlegungen mit einzubeziehen.

### 6.3 Stand der Arbeit

In dem in Erarbeitung befindlichen Entwurf der Handreichung werden dem angesprochenen Personenkreis die Aufgabenstellung aus dem Ressourceneffizienzprogramm (ProgRess) und die politischen und die rechtlichen Rahmenbedingungen aufgezeigt. Beispielhaft wird dies ergänzt durch Leistungsblätter aus dem Bereich Hoch-, Straßen- und Erdbau.

#### Ausgangsbasis

Die Bundesregierung hat in ihrem Ressourceneffizienzprogramm eine Vielzahl von Maßnahmen mit dem Ziel aufgelistet, die Ressourceneffizienz in den nächsten Jahren deutlich zu steigern. Ressourceneffizienz ist dabei als das Verhältnis eines bestimmten Nutzens zu dem dafür erforderlichen Einsatz an **natürlichen Ressourcen** definiert. Der konkrete, in der Regel ökonomische

mische Nutzen kann in Form eines Produktes oder einer Dienstleistung erbracht werden. Je geringer der dafür nötige Input an natürlichen Ressourcen oder je höher der Nutzen des Produktes beziehungsweise der Dienstleistung ist, desto höher ist die Ressourceneffizienz.

Der erste Teil des Programms beschreibt Leitideen und Ziele und stellt mögliche Indikatoren dar, mit denen der Fortschritt bei einer Steigerung der Ressourceneffizienz überprüft werden kann. Die dritte von insgesamt vier Leitideen lautet:

**Leitidee 3:** Wirtschafts- und Produktionsweisen in Deutschland schrittweise von Primärrohstoffen unabhängiger machen, die Kreislaufwirtschaft weiterentwickeln und ausbauen.

Im zweiten Teil des Programms werden konkrete Maßnahmen anhand einer Analyse der gesamten Wertschöpfungskette entwickelt. Einer der aufgelisteten 15 Handlungsansätze (Ansatz 11) spricht sich für die verstärkte Nutzung des Instrumentes der öffentlichen Beschaffung aus, um bisher nicht genutzte Ressourceneffizienzpotenziale zu erschließen. Es heißt darin: „Die Bundesregierung beabsichtigt, ihren Beschaffungsstellen zu empfehlen, die Leistungsbeschreibungen in der öffentlichen Beschaffung verstärkt an der Nutzung ressourceneffizienter Produkte und Dienstleistungen auszurichten, wobei das haushalts- und vergaberechtliche Wirtschaftlichkeitsprinzip zu berücksichtigen ist.“

Für den Einsatz von RC-Baumaterialien zur Erhöhung der Ressourceneffizienz heißt es zudem im Beispielfeld „Nachhaltiges Planen, Bauen und Nutzen von Gebäuden und baulichen Anlagen“ des Programms: „Bei der Betonherstellung könnten beispielsweise durch den Einsatz von Recycling-Gesteinskörnung Primärrohstoffe substituiert werden, soweit dies aus technischen Gründen unmöglich oder aus rechtlichen Gründen limitiert ist. Die Bundesregierung wird deshalb prüfen lassen, ob bestehende Hemmnisse beim Einsatz von Recyclingbeton reduziert werden können.“ Die Rück-

führung aufbereiteter und gütegesicherter Sekundärbaustoffe in den technischen Kreislauf führt durch die Substitution von Primärbaustoffen zur Steigerung der Ressourceneffizienz, setzt aber eine diskriminierungsfreie, produktneutrale Ausschreibung bei der Beschaffung voraus.

Mit den für die Beschaffungen der öffentlichen Hand maßgeblichen gesetzlichen Regelungen im GWB, den Verordnungen VgV und SektVO sowie VOL, VOB und VOF besteht entsprechend der Vorgaben der EU-Beschaffungsrichtlinien 2004/17/EG und 2004/18/EG die Möglichkeit, auch Umweltaspekte in den Beschaffungsvorgang einfließen zu lassen.

Als umweltverträgliche Beschaffung bezeichnet die EU-Kommission den „... Prozess, in dessen Rahmen die staatlichen Stellen versuchen, Güter, Dienstleistungen und Arbeitsverträge zu beschaffen, die während ihrer gesamten Lebensdauer geringere Folgen für die Umwelt haben als vergleichbare Produkte mit der gleichen Hauptfunktion“.<sup>13</sup> Es geht somit für die öffentlichen Auftraggeber darum, Produkte und Dienstleistungen mit möglichst geringen negativen Umweltauswirkungen anzuschaffen. Wenn sie, um diese Zielvorgaben umzusetzen, bewusst Umweltbelange, wie z. B. den Stromverbrauch, in ihren Bedarfsermittlungsprozess einbeziehen, so wird dies als umweltverträgliche Beschaffung oder „Green Procurement“ bezeichnet. Öffentliche Auftraggeber können zu unterschiedlichen Zeitpunkten des Beschaffungsvorgangs Umweltkriterien in das Verfahren integrieren. So besteht einerseits die Möglichkeit, dass ökologische Kriterien als Eignungskriterien für die Bieter festgelegt werden, andererseits kann die Vergabestelle Umweltkriterien aber auch erst bei der Wertung der Angebote in Form von Zuschlagskriterien berücksichtigen. Den Zuschlag – den Auftrag – erhält das Unternehmen, das in der Gesamtbetrachtung neben dem Preis die an die Erfüllung des Auftrages gestellten Umweltaanforderungen, aber auch weitere Anforderungen am besten erfüllt.

Auf Bundesebene wurde im Jahr 1994 mit dem § 37 Kreislaufwirtschafts- und Abfallgesetz (KrW-AbfG) erstmals beschlossen, dass die öffentliche Hand bei der

13 Mitteilung der Kommission an das Europäische Parlament, den Rat, den Europäischen Wirtschafts- und Sozialausschuss und den Ausschuss der Regionen zum umweltorientierten öffentlichen Beschaffungswesen, Punkt 3.1. – KOM(2008) 400 endgültig

Beschaffung wie auch insgesamt bei der Förderung der Kreislaufwirtschaft und der Schonung der natürlichen Ressourcen verpflichtet ist:

*„... alle Behörden des Bundes sowie die der Aufsicht des Bundes unterstehenden juristischen Personen des öffentlichen Rechts, Sondervermögen und sonstigen Stellen sind verpflichtet, ... bei der Beschaffung oder Verwendung von Material und Gebrauchsgütern, bei Bauvorhaben und sonstigen Aufträgen zu prüfen, ob und in welchem Umfang Erzeugnisse eingesetzt werden können, die sich durch Langlebigkeit, Reparaturfreundlichkeit und Wiederverwendbarkeit oder Verwertbarkeit auszeichnen, im Vergleich zu anderen Erzeugnissen zu weniger oder zu schadstoffärmeren Abfällen führen oder aus Abfällen zur Verwertung hergestellt worden sind.“*

Das Gesetz trat am 7.10.1996 in Kraft. In den Ländern gab es teilweise bereits ähnliche normative Anforderungen. Aufgrund des § 37 KrW-AbfG (alt) und § 45 KrWG (i. d. Neufassung vom 24.2.2012) erließen einige Bundesministerien sowie fast alle Bundesländer spezielle Richtlinien über die Berücksichtigung von Umweltbelangen bei der Auftragsvergabe. Diese enthielten und enthalten unterschiedlich detaillierte Regelungen über die bei der Vergabe zu berücksichtigenden Umweltaspekte.

### Baubereich

Mit Inkrafttreten des Übereinkommens über das öffentliche Beschaffungswesen (Government Procurement Agreement – GPA)<sup>14</sup> am 1.1.1996 verpflichteten sich die Europäische Union und andere der Welthandelsorganisation zugehörige Staaten, die staatlichen Vergaben transparent und diskriminierungsfrei durchzuführen. Diese Vorgaben entsprachen in Deutschland einer zu dem Zeitpunkt bereits lang geübten Praxis und kommen auch bei umweltfreundlichen Beschaffungen zur Anwendung.

So sind als Grundlage für die Ausschreibung von Bauleistungen neben dem GWB und der VgV die VOB und die dort niedergelegten Grundsätze der Wirtschaftlichkeit und Sparsamkeit gemäß der jeweils geltenden

Haushaltsordnungen heranzuziehen. Soweit ein Bezug zum Auftragsgegenstand besteht, ist die Berücksichtigung umweltverträglicher Belange auch im Rahmen des Grundsatzes von Wirtschaftlichkeit und Sparsamkeit möglich. Gerade hieraus ergibt sich die Chance, in der Anschaffung kostenintensivere Vorhaben umzusetzen, indem durch Betrachtung der Lebenszykluskosten der Nachweis erbracht wird, dass sich die hohen Anfangsinvestitionen amortisieren werden.

Aufgrund der Komplexität von Bauvorhaben ist es insbesondere im Baubereich erforderlich, umweltverträgliche Belange möglichst frühzeitig innerhalb der verschiedenen Planungsschritte aufzugreifen und zu formulieren. Mit den erforderlichen Wirtschaftlichkeitsuntersuchungen im Rahmen des Planungsprozesses lassen sich derartige Anforderungen dann manifestieren.

Eine mögliche Forderung könnte auf die hochwertige Verwertung mineralischer Bau- und Abbruchabfälle abzielen. Mittlerweile gibt es eine breite Palette technischer Regelwerke, die sich mit dieser Thematik befassen. Der Einsatz wiederaufbereiteter Baumaterialien ist als Stand der Technik anzusehen, weshalb sich eine Ablehnung grundsätzlicher Art von Recyclingbaustoffen sachlich nicht begründen lässt.

### Länderaktivitäten

Nach erfolgreicher EU-Notifizierung hat beispielsweise das Land Berlin zum 1.1.2013 eine Verwaltungsvorschrift Beschaffung und Umwelt (VwVBU) für alle Berliner Beschaffungsstellen erlassen. Diese Verwaltungsvorschrift enthält für die relevantesten Produkte und Dienstleistungen sowohl Beschaffungsbeschränkungen als auch entsprechende Leistungsblätter. Die betreffenden Leistungsblätter enthalten ökologische Mindestkriterien, die jeder Bieter zu erfüllen hat. Nach den Vorgaben der VwVBU sind diese Kriterien in die Leistungsbeschreibung der jeweiligen Ausschreibung aufzunehmen. Zur Steigerung der Ressourceneffizienz plant das Land Berlin die Erstellung von weiteren Leistungsblättern (z. B. für den Einsatz von ressourcenschonendem Beton im Hochbau, für den Einsatz von

14 [http://www.wto.org/english/docs\\_e/legal\\_e/gpr-94\\_e.pdf](http://www.wto.org/english/docs_e/legal_e/gpr-94_e.pdf)

rezyklierter Gesteinskörnung im Garten- und Landschaftsbau, für die Verwertung und den Einsatz von Asphaltgranulat sowie für die stoffliche Verwertung von Abfällen). Hierdurch sollen anfallende Abfallstoffströme wieder hochwertig in den Wirtschaftskreislauf zurückgeführt werden.

Das Land Rheinland-Pfalz hat bezüglich der effizienten Nutzung von sekundären Rohstoffen eine Vereinbarung „Bündnis Kreislaufwirtschaft“ auf dem Bau geschlossen. Dieser Vereinbarung haben sich unterschiedliche Landesministerien, aber auch die kommunalen Spitzenverbände des Landes sowie Verbände und Kammern aus der rheinland-pfälzischen Bauindustrie angeschlossen.

Ein Blick auf die Bauwirtschaft zeigt, dass bei Bautätigkeiten häufig große Mengen an mineralischen Abfällen anfallen. Diese gilt es, gemäß der Vereinbarung, soweit technisch möglich und wirtschaftlich zumutbar, als sekundäre Rohstoffquellen zu nutzen. Anforderungen an die Verwertungswege für mineralische Bauabfälle haben sich aufgrund bodenschutzrechtlicher Vorgaben in den letzten Jahren verändert. Zugleich wird Deponieraum immer knapper.

Deshalb ist es sowohl aus Sicht des Ressourcenschutzes als auch aus Gründen der Entsorgungssicherheit geboten, für Bau- und Abbruchabfälle, Straßenaufbruch und Bodenaushub bestehende Verwertungswege auszubauen und zu festigen sowie neue Verwertungswege zu erschließen.

2012 hat der Baustoffrecycling Bayern e. V. in Zusammenarbeit mit der bayerischen Obersten Baubehörde in mehreren Seminaren, Dienstbesprechungen und Veranstaltungen die Mitarbeiter von Autobahndirektionen und Straßenbauämtern geschult. Diese Schulungsmaßnahmen haben dazu geführt, dass die produktneutrale Ausschreibung im Bereich des staatlichen Straßenbaus zwischenzeitlich als Standard anzusehen ist, Recyclingbaustoff nur noch in begründeten Fällen ausgeschlossen wird und verstärkt Bauvorhaben mit Recyclingbaustoffen durchgeführt werden.

Diese Gedanken – und Ergebnisse – werden in die zu erarbeitende Handreichung mit einfließen. Auch in anderen Bundesländern wird der Gedanke der Ressourceneffizienz weiter vorangetrieben. Allgemein gültige Informationen zur Ressourceneffizienz werden ergänzt durch produktbezogene Leistungsblätter mit Mindestanforderungen. So ist z. B. der Einsatz von Ersatzbaustoffen im Straßenbau bereits heute technisch möglich, im technischen Regelwerk auch vorgesehen und in der praktischen Anwendung. Die Schwierigkeit besteht darin, dass die Einsatzbedingungen für diese Stoffe auf der Grundlage des jeweiligen Umweltrechts der Bundesländer geregelt werden. Hier existiert eine nicht einheitliche Rechtslage mit unterschiedlichen Grenzwerten und Anforderungen an den Einbau und die Einsatzmöglichkeiten von Ersatzbaustoffen.

## 6.4 Empfehlungen

Die von der Expertengruppe Ressourceneffizienz zu erarbeitende Handreichung für eine diskriminierungsfreie, produktneutrale Ausschreibung von Recycling-Baustoffen kann zum Ende des Jahres 2013 erwartet werden. Hierzu ist eine weitere Konkretisierung des allgemeinen Teils notwendig. Ebenso müssen die bereits im Entwurf vorliegenden Leistungsblätter nochmals überarbeitet werden.

Nach der finalen Vorlage der Handreichung schlägt die Expertengruppe vor, das Ergebnis über das „Zentrale Portal für nachhaltige Beschaffung öffentlicher Auftraggeber“ der Kompetenzstelle für nachhaltige Beschaffung zu kommunizieren und dort zum Herunterladen bereitzuhalten.

Anschließend wird im nächsten Schritt der Allianz für nachhaltige Beschaffung vorgeschlagen, weitere Produkte und Produktgruppen im Sinne der Handreichung zu prüfen und entsprechende produktbezogene Leistungsblätter mit ökologischen Mindestanforderungen vorzulegen. Hierzu ist es notwendig, die Expertengruppe dann mit fachkundigen Kolleginnen und Kollegen neu zu besetzen.

Zur Auswahl der weiteren Produkte und Produktgruppen wird vorgeschlagen, sich an der Auflistung des Umweltbundesamtes<sup>15</sup> zu orientieren. Allerdings ist zur Vermeidung von Doppelarbeiten hierzu noch eine Abstimmung mit der Allianz für nachhaltige Beschaffung und insbesondere mit der Expertengruppe Standards erforderlich.

### 6.5 Zusammenfassung und Ausblick

In der Expertengruppe Ressourceneffizienz besteht Einvernehmen darüber, dass eine Fortführung ihrer Arbeit im kommenden Jahr sinnvoll ist. Im nächsten Schritt wird der Allianz für nachhaltige Beschaffung vorgeschlagen, auch Produkte und Produktgruppen zu betrachten, die den Aspekt der nachwachsenden Rohstoffe einbeziehen. Als Vorlage und Orientierung soll für eine entsprechende Handreichung das Themenheft „Entscheidungsträger“ der FNR mit einbezogen werden.

Zur konkreten Auswahl soll die durch die Expertengruppe „Standards“ beauftragte Studie des IÖW herangezogen werden. Vorbehaltlich der Abstimmung mit der Allianz für eine nachhaltige Beschaffung und mit der Expertengruppe Standards könnte man sich auf die Betrachtung der Produktgruppe Büroausstattung, Büromobiliar und gegebenenfalls Energieversorgung verständigen.

15 Priorisierung von Produktgruppen und Dienstleistungen von zentraler Bedeutung für eine nachhaltige öffentliche Auftragsvergabe – Bericht an die EG-Standards der Bund-Länder-Allianz für nachhaltige Beschaffung vom 17. August 2012

## 7. Expertengruppe Standards

### Mitglieder

**Hans-Hermann EGGERS (Leitung)**

Umweltbundesamt

**Martina GAEBLER**

Gesellschaft für Internationale Zusammenarbeit

**Marcus GAST**

Umweltbundesamt

**Ralf GROSSE**

Kompetenzstelle für nachhaltige Beschaffung beim Beschaffungsamt des Bundesministeriums des Innern

**Grit KOERBER**

Umweltbundesamt

**Monika MISSALLA-STEINMANN**

Fachagentur Nachwachsende Rohstoffe/  
Bundesministerium für Ernährung, Landwirtschaft  
und Verbraucherschutz

**Susanne NACHTIGALL**

Beschaffungsamt des Bundesministeriums des Innern

**Stephan SLOPINSKI**

Senator für Wirtschaft, Arbeit und Häfen Bremen

**Stefan VOGEL**

Bundesministerium für Arbeit und Soziales

**Annika WANDSCHER**

Bundesministerium für wirtschaftliche Zusammenar-  
beit und Entwicklung

**Jörg-Dietrich VON WEYHE**

Landesamt für Umwelt, Naturschutz und Geologie  
Mecklenburg-Vorpommern (LUNG)

### 7.1 Einleitung und Arbeitsauftrag

#### 7.1.1 Einleitung

Im Rahmen der Allianz für eine nachhaltige Beschaffung befasst sich die Expertengruppe „Standards“ mit der Bereitstellung von Informationen für die Beschaffungspraxis und mit der Entwicklung von Leitfäden und Standards. In dieser Hinsicht war die offizielle Inbetriebnahme der Informationsplattform der Kompetenzstelle für nachhaltige Beschaffung [www.nachhaltigebeschaffung.info](http://www.nachhaltigebeschaffung.info) am 13.5.2013 anlässlich der Jahreskonferenz des Rates für Nachhaltige Entwicklung durch Frau Bundeskanzlerin Angela Merkel von besonderer Bedeutung. Diese neue Plattform führt Informationsangebote und Handlungshilfen des Bundes und der Bundesländer wie Leitfäden, Checklisten, Formulierungsvorschläge oder Praxisbeispiele zusammen, informiert über Entwicklungen bei den Rechtsgrundlagen und über aktuelle Veranstaltungen. Darüber hinaus ist ein Diskussionsforum geplant, um die Beschafferinnen und Beschaffer stärker miteinander zu vernetzen und den Informationsaustausch zu fördern.

Anfang 2013 verständigte sich die Expertengruppe darauf, in diesem Jahr folgende Themen zu bearbeiten:

- Pilotierung des Leitfadens für Reinigungsdienstleistungen (Gebäudereinigung),
- Begleitung des Projektes „Qualitätscheck Nachhaltigkeitsstandards/Anerkennung von Standards“,
- Verbesserung der Akzeptanz und des Informationsangebotes zur Erhöhung des Einsatzes von Recyclingpapier,
- Produkteigenschaft: Nachwachsender Rohstoff.

Nach den Empfehlungen der Expertengruppe „Standards“ im Fortschrittsbericht 2012 sollte 2013 auch die Arbeitsgruppe „Textilien“ ihre Arbeit fortführen und fachlich abgestimmte Ausschreibungsempfehlungen ähnlich denen für Reinigungsdienstleistungen entwickeln. Die Mitglieder der Expertengruppe haben sich Anfang 2013 jedoch darauf verständigt, diese Arbeit zunächst ruhen zu lassen, da derzeit nicht das

Fehlen eines Leitfadens als das größte Hindernis für die Beschaffung nachhaltiger Textilien angesehen wird, sondern die mangelnde Anbieterverfügbarkeit.

Zu den bearbeiteten Themen wurden die im Folgenden dargestellten Ergebnisse erzielt.

### **7.1.2 Pilotierung des Leitfadens zur nachhaltigen öffentlichen Beschaffung von Reinigungsdienstleistungen und Reinigungsmitteln**

Nach den durch die Expertengruppe „Standards“ 2012 selbst formulierten Zielen sollte der von der Arbeitsgruppe „Reinigungsdienstleistungen“ erarbeitete Leitfaden zur nachhaltigen öffentlichen Beschaffung von Reinigungsdienstleistungen und Reinigungsmitteln<sup>16</sup> 2013 in einem oder mehreren konkreten Vergabeverfahren (gegebenenfalls unter Berücksichtigung zusätzlicher sozialer Aspekte) pilotiert werden.<sup>17</sup> Die Mitglieder der Expertengruppe erklärten sich bereit, mögliche Praxispartner zu benennen. Der Leiter der Arbeitsgruppe „Reinigungsdienstleistungen“ (Herr GAST/Umweltbundesamt) übernahm die fachliche Begleitung der Pilotierung der Ausschreibungsempfehlungen bei den Praxispartnern Umweltbundesamt (Standort Berlin-Marienfelde) und Deutscher Bundestag.

Die Betreuung der Ausschreibung bei den o. g. Institutionen zeigte, dass der Leitfaden zur nachhaltigen öffentlichen Beschaffung von Reinigungsdienstleistungen und Reinigungsmitteln hinsichtlich der Implementierung der darin enthaltenen Vertragsbedingungen in die Leistungsbeschreibung selbsterklärend und für die Anwender verständlich ist. Vereinzelt ergaben sich aber bezüglich der Implementierung der Anforderungen an den Auftragsgegenstand und an die Auftragsausführung in die Leistungsbeschreibung.

*Da die Veröffentlichung und Auswertung der Ausschreibungen jedoch aussteht, kann eine vollständige Beurteilung der Pilotphase und somit der Anwenderfreundlichkeit des Leitfadens erst nach erfolgreichem Abschluss der laufenden Vergabeverfahren erfolgen. Die Evaluation*

*der Pilotphase soll zeigen, ob eine entsprechende Anpassung des Leitfadens nötig beziehungsweise eine Fortschreibung und Ergänzung um weiter gehende Nachhaltigkeitsaspekte (inklusive sozialer Kriterien) sinnvoll ist.*

### **7.1.3 Begleitung des Projektes „Qualitätscheck Nachhaltigkeitsstandards/Anerkennung von Standards“**

Die Expertengruppe „Standards“ hatte bereits 2011 die Prüfung des Aufbaus eines nationalen Anerkennungssystems für Zertifizierungssysteme für eine nachhaltige Beschaffung sowie die Einrichtung einer entsprechenden Stelle auf nationaler Ebene vorgeschlagen. Für diesen Prozess ist auch der inzwischen erfolgte Start des Projekts „Qualitätscheck Nachhaltigkeitsstandards“ interessant.

Im Rahmen dieses Projektes soll eine Methodik zur Messung und Bewertung der Leistungsfähigkeit von Standardsystemen für nachhaltige Produktion und Konsum entwickelt werden. Die Aufgaben des Projektsekretariats hat die Deutsche Gesellschaft für Internationale Zusammenarbeit (GIZ) übernommen. Der Projekt-Steuerungskreis wird gemeinsam durch die Bundesministerien für wirtschaftliche Zusammenarbeit und Entwicklung (BMZ), für Umwelt, Naturschutz und Reaktorsicherheit (BMU), für Ernährung, Landwirtschaft und Verbraucherschutz (BMELV) und für Arbeit und Soziales (BMAS) getragen. Das Projekt baut auf bestehenden Initiativen auf, die Akteure stimmen sich eng mit anderen nationalen und internationalen Partnern ab, so beispielsweise auch mit dem Umweltbundesamt (UBA).

Ziel des Vorhabens ist es, die Unterschiede und Gemeinsamkeiten sowie die Leistungsfähigkeit von Standardsystemen aufzuzeigen und mit dieser Transparenz einen nachhaltigeren Konsum privater und öffentlicher Stellen zu erleichtern. Ein webbasiertes IT-Instrument soll die Methodik zugänglich und nutzbar für Verbraucher, öffentliche Beschaffer, staatliche Stellen, Unternehmen und die Zivilgesellschaft machen. Öffentliche Beschaffer können das Instrument dafür

16 [http://www.umweltbundesamt.de/sites/default/files/medien/pdfs/leitfaden\\_reinigungsdienstleistungen.pdf](http://www.umweltbundesamt.de/sites/default/files/medien/pdfs/leitfaden_reinigungsdienstleistungen.pdf)

17 Allianz für eine nachhaltige Beschaffung, Bericht des Bundesministeriums für Wirtschaft und Technologie an den Chef des Bundeskanzleramtes, 22.10.2012



nutzen, produkt- oder produktgruppenspezifische Nachhaltigkeitsaspekte zu identifizieren. Das Instrument unterstützt Beschaffer auch dabei, für die jeweiligen Produktgruppen und Nachhaltigkeitsaspekte relevante Standardsysteme zu identifizieren und diese auf ihre Glaubwürdigkeit zu untersuchen.

Um sicherzustellen, dass die Methodik inhaltlich fundiert und den Bedarfen der zukünftigen Nutzer entsprechend gestaltet wird, führt das Projekt eine Reihe von Konsultationsworkshops mit Fachexperten und Nutzergruppen durch. Die Projektlaufzeit beträgt 3 Jahre (2013–2016).

Die Vergleichs- und Bewertungsmethodik befindet sich in der Erarbeitung und wird bis Ende dieses Jahres in insgesamt acht Expertenkonsultationen vorgestellt und diskutiert. Zudem werden verschiedene Nutzerkonsultationen durchgeführt, insbesondere mit öffentlichen Beschaffern. Hier arbeitet das Projekt u. a. mit der Servicestelle Kommunen in der Einen Welt (SKEW) zusammen, um so möglichst viele kommunale Beschaffer für die Veranstaltungen zu gewinnen und konkrete Bedarfe abzufragen. In diesem Kontext werden auch die aktuellen rechtlichen Grundlagen für die Nutzung von Standardsystemen in der öffentlichen Beschaffung erörtert. Auch auf internationalen Foren wird der „Qualitätscheck Nachhaltigkeitsstandards“ vorgestellt. Eine Präsentation und Konsultation findet z. B. im September im Rahmen der Arbeitsgruppe „Supporting SPP implementation through the use of Standards and Labels“ der Sustainable Public Procurement Initiative (SPPI) der Umweltorganisation der Vereinten Nationen (UNEP), statt. Hinsichtlich der Entwicklung des IT-Instrumentes ist geplant, dass bis Ende des Jahres ein klickbarer, nicht-öffentlicher Prototyp als Testversion vorliegt.

Die Vertreterin der GIZ wird die Expertengruppe „Standards“ in Zukunft regelmäßig über die Fortschritte des Projektes in Kenntnis setzen. Die Expertengruppe wird sich bei Bedarf gegebenenfalls mit eigenen Vorschlägen in den Prozess einbringen. Dies kann beispielsweise die Auswahl der Sektoren und

Nachhaltigkeitsstandards für die Testläufe betreffen sowie die Nutzergruppenkonsultationen.

#### **7.1.4 Verbesserung der Akzeptanz und des Informationsangebotes zur Erhöhung des Einsatzes von Recyclingpapier**

##### **Einleitung**

Die Expertengruppe „Standards“ setzt sich dafür ein, die Akzeptanz von Recyclingpapier deutlich zu erhöhen. Dies gilt wegen ihrer Vorbildwirkung vor allem für die Beschaffung von Papierprodukten durch die öffentliche Hand. Die Expertengruppe hat zu diesem Zweck die bestehenden Probleme, die für den oft noch zu geringen Einsatz von Recyclingpapier verantwortlich sind, analysiert und entsprechende Empfehlungen erarbeitet.

Um der Verantwortung für eine nachhaltige Entwicklung auch im Verwaltungshandeln Rechnung zu tragen, hat der Staatssekretärsausschuss für nachhaltige Entwicklung am 6. Dezember 2010 das „Maßnahmenprogramm Nachhaltigkeit“ der Bundesregierung beschlossen<sup>18</sup>. Dieses sieht u. a. vor, den Anteil des Einsatzes von Recyclingpapier auf Bundesebene schrittweise von rund 70% auf mindestens 90% 2015 zu steigern.

Das geltende Vergaberecht lässt die Beschaffung von Recyclingpapier durch öffentliche Stellen explizit zu; eine Verbindlichkeit wie beispielsweise durch den „Gemeinsamen Erlass zur Beschaffung von Holzprodukten“ gibt es für Papierprodukte jedoch nicht. Und obwohl die Beschaffung und Verwendung von Recyclingpapier nicht nur rechtlich zulässig ist und die ökologische Vorteilhaftigkeit von Recyclingpapier als allseits bekannt erachtet wird, zeigen entsprechende Umfragen, dass noch immer viele öffentliche Stellen Primärfaserpapier beschaffen. Der Widerstand gegen die Verwendung von Recyclingpapier ist aus Sicht der Expertengruppe „Standards“ insbesondere dadurch begründet, dass auf Seiten der Beschaffer oftmals noch Informationsdefizite und Vorurteile existieren und es an entsprechenden Vorgaben der politischen Entscheider fehlt.

<sup>18</sup> Vgl. Maßnahmenprogramm Nachhaltigkeit (2010), verfügbar unter: [http://www.bundesregierung.de/Content/DE/\\_Anlagen/Nachhaltigkeit-wiederhergestellt/2010-12-06-massnahmenprogramm-nachhaltigkeit-der-bunderegierung.pdf;jsessionid=AA930EF5FB8DF67260AC50E24FD3808E.s3t2?\\_\\_blob=publicationFile&v=4](http://www.bundesregierung.de/Content/DE/_Anlagen/Nachhaltigkeit-wiederhergestellt/2010-12-06-massnahmenprogramm-nachhaltigkeit-der-bunderegierung.pdf;jsessionid=AA930EF5FB8DF67260AC50E24FD3808E.s3t2?__blob=publicationFile&v=4), S.1

### Informationsdefizite und Vorurteile abbauen

Die im Jahr 2000 durch das UBA durchgeführte Ökobilanz-Studie zu grafischen Papieren machte deutlich, dass es wesentlich umweltverträglicher ist, grafische Papiere aus Altpapier herzustellen, als dafür frische Fasern aus dem Rohstoff Holz zu verwenden.<sup>19</sup> Dies ist auch das Ergebnis einer gemeinsamen öffentlichen Erklärung von BMU, UBA, der Initiative Pro Recyclingpapier (IPR), des Forest Stewardship Council (FSC) und der Jury Umweltzeichen.<sup>20</sup> Zu den ökologischen Vorteilen von Recyclingpapier im Vergleich zu Frischfaserpapier gehören insbesondere:

- geringerer Ressourceneinsatz (Holz, Energie, Wasser),
- niedrigere CO<sub>2</sub>-Emissionen,
- geringerer bis gar kein Chemikalieneinsatz,
- geringere Abwasserbelastung,
- vermindertes Abfallaufkommen,
- geringere Energieeinsätze für den Transport durch kurze Wege,
- die Schonung der Ressource Holz und die Verringerung der Flächenkonkurrenz,
- die Entlastung der globalen Waldressource und damit der Schutz von Primärwäldern, der Erhalt der Biodiversität und des Lebensraums der lokalen Bevölkerung.

Trotz der offensichtlichen Umweltvorteile bestehen bei Beschaffern mitunter Bedenken oder Vorurteile bezüglich der **technischen Eignung oder Qualität** von Recyclingpapier.

Insbesondere die Alterungsbeständigkeit und damit zusammenhängend die Archivierbarkeit von Recyclingpapier wird immer wieder in Frage gestellt. Recycling-

papiere, die die Normen ISO 9706 oder DIN 6738 erfüllen, sind jedoch alterungsbeständig und somit uneingeschränkt archivierbar und urkundentauglich.

Die Nutzbarkeit von hochwertigem Recyclingpapier in modernen Bürogeräten kann ebenfalls uneingeschränkt bestätigt werden. Recyclingpapiere erfüllen alle Anforderungen an Lauffähigkeit, Druckbild und geringe Staubentwicklung. Der Einsatz von Recyclingpapier hat somit keine Auswirkungen auf die Lebensdauer der Geräte, Wartungskosten oder Serviceintervalle und führt nicht zum so genannten Papierstau.

Im Hinblick auf Optik und Haptik lassen sich moderne Recyclingpapiere häufig nicht von konventionellem Papier unterscheiden. Modernste Technologie ermöglicht heute die Herstellung von Recyclingpapier mit zahlreichen Abstufungen in den Weißgraden bis hin zu 100 Prozent.

Die oft noch bestehenden Bedenken und Vorurteile sind deshalb beim Einsatz von heute verfügbarem hochwertigem Recyclingpapier unbegründet.

Informationsbedarf besteht darüber hinaus im Hinblick auf die ökologische Bewertung und die Unterschiede bestimmter **Zertifizierungen beziehungsweise Labels** im Papierbereich. In Deutschland sind insbesondere der Blaue Engel für Recyclingpapier und das FSC-Siegel für Papier- und Holzprodukte weit verbreitet.

Die ökologischen Kriterien des Blauen Engel setzen dabei höchste ökologische Standards, die seit Einführung des Labels kontinuierlich weiter verbessert wurden und damit einen optimalen Schutz von Umwelt und Gesundheit sowie ein Höchstmaß an Nachhaltigkeit garantieren.

Für Holz- und Papierprodukte hat der FSC ein international beachtetes Siegel für verantwortungsvolle Waldwirtschaft geschaffen, das seit 2004 auch auf Papieren aus 100% Recyclingmaterial angewendet werden kann.

19 Vgl. Hintergrundpapier: Ökobilanzen für grafische Papiere (2000), S. 7, verfügbar über: <http://www.umweltdaten.de/publikationen/fpdf-k/k1865.pdf>

20 Blauer Engel – das anspruchsvolle Umweltzeichen für Papier (2006), verfügbar über: [http://www.papiernetz.de/docs/Gemeinsame\\_Erklaerung\\_12-12-06.002.pdf](http://www.papiernetz.de/docs/Gemeinsame_Erklaerung_12-12-06.002.pdf)

Während der Blaue Engel neben der Herkunft der Rohstoffe auch Gesundheitsaspekte und Umweltaspekte bei der Produktion und dem Einsatz der Papiere berücksichtigt, wird bei FSC-Recyclingprodukten ausschließlich die Herkunft der Rohstoffe beurteilt. Umwelanforderungen im Produktionsprozess spielen hier bislang keine Rolle. So bleibt der FSC bei den Umwelanforderungen für Recyclingprodukte hinter denen des Blauen Engel zurück. Wenn aus produktionstechnischen Gründen für Papiersorten Frischfaserteile notwendig sind, sollten diese aus nachhaltiger Forstwirtschaft stammen. Der Standard des FSC und vergleichbare Systeme haben hierbei die höchste Wertigkeit.

Grundsätzlich ist Recyclingpapier mit dem Blauen Engel in Deutschland für Verbraucher und Einkäufer die eindeutig umweltfreundlichste Wahl bei Papier.

#### Aktivitäten für Recyclingpapier

Um die Akzeptanz von Recyclingpapier zu stärken und dessen Einsatz in der Praxis zu erhöhen, stellen diverse Initiativen Informationen zur Verfügung und beraten öffentliche sowie private Beschaffer und Konsumenten. Kampagnen und Wettbewerbe machen zusätzlich auf die Thematik aufmerksam, motivieren Beschaffer, Recyclingpapier zu beschaffen, und zeichnen Beschaffer aus, die erfolgreich umgestellt haben.

Hierfür hat die IPR 2008, unterstützt von BMU, UBA und dem Deutschen Städtetag, den Papieratlas-Städte-wettbewerb ins Leben gerufen, der die „Recyclingpapierfreundlichste Stadt Deutschlands“ und die „Aufsteiger des Jahres“ auszeichnet. Ziel ist es, einen positiven „ökologischen Wettbewerb“ unter den Städten zu fördern und Kommunen zu einer nachhaltigen Papierbeschaffung zu motivieren.

Die Kampagne „Grüner beschaffen – Umstellung auf Recyclingpapier“ der IPR, des UBA, des Verbandes kommunaler Unternehmen (VKU) und der Kompetenzstelle für eine nachhaltige Beschaffung macht das Engagement von Unternehmen aus unterschiedlichen öffentlichen Sektoren über ihre Plattformen und Medienpartner öffentlich und stellt diese als BestPractice-Beispiele heraus. Insbesondere Bundesbehörden haben durch ihre Vorbildfunktion eine

besondere Verantwortung, sich nachhaltig zu verhalten. Daher werden derzeit insbesondere die Bundesbehörden aufgerufen, sich an der Kampagne zu beteiligen, wenn mindestens 90 Prozent aller dort eingesetzten Büropapiere den Blauen Engel tragen oder eine Umstellung bis Ende 2014 geplant ist.

Auch das Netzwerk Papierwende setzt sich für die Reduzierung des Papierverbrauchs auf ein nachhaltiges Maß und die Nutzung von Recyclingpapier ein. In 13 Bundesländern existieren bereits Netzwerke, die umfangreiche Materialien und Informationen beispielsweise zum Papierverbrauch und seinen Folgen oder zu den Möglichkeiten des Recyclingpapiereinsatzes zur Verfügung stellen sowie Schulungen und Beratungen anbieten.

#### Entwicklungsbedarf und Empfehlungen

Trotz der bereits verfügbaren vielen Informationen und Orientierungshilfen zur ökologischen Vorteilhaftigkeit und Nutzung von Recyclingpapier sowie zu den entsprechenden vergaberechtlichen Möglichkeiten für Beschaffer der öffentlichen Hand ist die Beschaffung von Recyclingpapier in Deutschland noch deutlich ausbaufähig. Hier sieht die Expertengruppe „Standards“ noch großes Entwicklungspotenzial und fordert deshalb nachdrücklich die Unterstützung und Verstärkung der Anstrengungen von Bund, Ländern und Kommunen. Vor diesem Hintergrund sollten Aktivitäten, die zum Abbau von Informationsdefiziten und Vorurteilen gegenüber Recyclingpapier beitragen, verstärkt und gezielt durchgeführt werden. Aus Sicht der Expertengruppe bedarf es darüber hinaus einer klaren Positionierung der politischen Entscheider zugunsten von Recyclingpapier. Wünschenswert wäre auch ein Erlass zur Verwendung von Recyclingpapier auf Bundesebene ähnlich dem für Holzprodukte.

#### 7.1.5 Produkteigenschaft: Nachwachsender Rohstoff

Am 17. Juli 2013 hat die Bundesregierung die Politikstrategie „Bioökonomie“ unter Federführung des Bundesministeriums für Ernährung, Landwirtschaft und Verbraucherschutz (BMELV) beschlossen. Angestrebt wird ein zukunftsfähiges Wirtschaften aus einem Rohstoffmix aus nachhaltig erzeugten nachwachsenden Ressourcen.

Aus diesem Grunde liegt es nahe, die Produkteigenschaft eines Rohstoffes – nachwachsend oder fossil – auch als ein mögliches Kriterium im Rahmen nachhaltiger Beschaffung zu betrachten. Wie es auch der Aktionsplan der Bundesregierung zur stofflichen Nutzung nachwachsender Rohstoffe fordert, sollten entsprechende Kriterien gegebenenfalls auch in die Leistungsbeschreibung für die Beschaffung relevanter Produkte aufgenommen werden.

Die Expertengruppe will sich der Thematik „Nachwachsender Rohstoff als Produkteigenschaft“ am Beispiel der biobasierten Schmierstoffe nähern, weil sich für diese auch umfangreiche Einsatzmöglichkeiten im öffentlichen Bereich bieten. In diesem Zusammenhang können auch die durch das Markteinführungsprogramm „Einsatz von biologisch schnell abbaubaren Schmierstoffen und Hydraulikflüssigkeiten auf Basis nachwachsender Rohstoffe“ (2003 bis 2008) – MEP – bereits vorhandenen Kontakte und Erfahrungen bei der Fachagentur Nachwachsende Rohstoffe e. V. (FNR) genutzt werden.

Im Rahmen einer aktuellen Recherche wurden durch die FNR folgende Problemlagen identifiziert, die den Einkauf oder die Nutzung von Bioschmierstoffen und somit auch die Umsetzung der oben genannten politischen Strategiepapiere erschweren:

1. Technisches Hilfswerk (THW) und Feuerwehr haben ihre Notfallvorgaben bei Havarie noch nicht auf Bioschmierstoffe angepasst. Der Handlungsablauf unterscheidet sich bei Leckage nicht von mineralölbasierten Schmierstoffen. Es gibt keine Informationen zu Bioschmierstoffen, sodass für die Praxis keine Unterschiede zwischen den Systemen sichtbar sind.
2. Es gibt keine oder kaum Freigaben der Maschinenhersteller.
3. Im Forstbereich ist der Einsatz von Bio-Kettensägeölen vorgegeben. Allerdings wird eine hohe Dunkelziffer bezüglich des Einsatzes von Mineralölen vermutet.

4. Es gibt derzeit im öffentlichen Beschaffungswesen keine belastbaren Nachweise oder Rückmeldungen zur Beschaffung von Bioschmierstoffen.

Aus Sicht der Expertengruppe ist für die Erarbeitung und Weitergabe von diesbezüglichen Empfehlungen auch ein entsprechender Praxisbezug notwendig. Mit den Zielgruppen – Hersteller/Verkäufer und Bedarfsträger/Beschaffer – sollten gemeinsam geeignete Lösungen entwickelt werden. Aus diesem Grund empfiehlt die Expertengruppe „Standards“, 2014 konkrete Abstimmungen zwischen FNR und interessierten Interessenvertretern zu organisieren.

## 7.2 Zusammenfassung und Ausblick

Die Expertengruppe „Standards“ hat gemäß dem Auftrag der Allianz für eine nachhaltige Beschaffung ihre Arbeit 2013 fortgeführt und bittet die Allianz, folgende Empfehlungen umzusetzen:

1. Nach der Erarbeitung von Ausschreibungsempfehlungen für Reinigungsdienstleistungen 2012 erfolgte 2013 deren praktische Erprobung mit zwei Beschaffungsstellen der öffentlichen Hand. Die Beratung der Beschaffungsstellen und die Implementierung der Kriterien in die Leistungsbeschreibungen der Praxispartner verliefen reibungslos. Die Veröffentlichung und Auswertung der Ausschreibungen steht jedoch aus. Die Expertengruppe „Standards“ empfiehlt daher, nach erfolgreichem Abschluss der laufenden Vergabeverfahren eine vollständige Beurteilung der Pilotphase vorzunehmen. Dabei sollen die Anwenderfreundlichkeit des Leitfadens geprüft und dieser bei Bedarf angepasst werden. Darüber hinaus sollte der Leitfaden zukünftig um soziale Aspekte erweitert werden.
2. Für die Beschaffungspraxis ist eine klare Orientierung notwendig, welche Labels und Kennzeichen anspruchsvoll und vertrauenswürdig sind. Das derzeit laufende Projekt „Qualitätscheck Nachhaltigkeitssiegel“ widmet sich dieser Zielstellung. Die Expertengruppe „Standards“ empfiehlt, dieses Projekt weiter zu begleiten. Sie will sich über die Fortschritte informieren und bei Bedarf gegebenenfalls eigene Vorschläge in den Prozess einbringen.

3. Aus Sicht der Expertengruppe „Standards“ ist der verstärkte Einsatz von Recyclingpapier in den Verwaltungen des Bundes, der Länder und Kommunen ökologisch und ökonomisch sinnvoll. Es bedarf in diesem Zusammenhang allerdings weiterer Aufklärungsarbeit und insbesondere einer klaren politischen Positionierung zugunsten von Recyclingpapier. Wünschenswert wäre aus Sicht der Expertengruppe auch ein Erlass zur Verwendung von Recyclingpapier auf Bundesebene ähnlich dem für Holzprodukte.
4. Ein Rohstoffmix, der nachhaltig erzeugte nachwachsende Rohstoffe beinhaltet, trägt zum zukunfts-fähigen Wirtschaften bei. Wo produktspezifisch möglich und sinnvoll, sollten entsprechende Kriterien auch in die Ausschreibungsempfehlungen einfließen. Um sich der Thematik „Nachwachsender Rohstoff als Produkteigenschaft“ zu nähern, empfiehlt die Expertengruppe, zunächst die Produktgruppe biobasierte Schmierstoffe näher zu untersuchen. Dazu sollten 2014 Arbeitsgespräche mit wichtigen Interessenvertretern erfolgen.

Vor diesem Hintergrund sollte die Expertengruppe „Standards“ 2014 ihre Arbeit im Rahmen der Allianz für eine nachhaltige Beschaffung fortsetzen. Sie kann Hilfestellung leisten, um Leitfäden und Labels zu bewerten und Orientierung und Empfehlungen für die Beschaffungspraxis zu geben.

## 8. Expertengruppe Statistik/Monitoring

### Mitglieder

**Markus AMANN**

Universität der Bundeswehr – München

**Prof. Dr. Michael EßIG**

Universität der Bundeswehr – München

**Ralf GROSSE**

Kompetenzstelle für nachhaltige Beschaffung beim Beschaffungsamt des Bundesministeriums des Innern

**Harald HETMAN**

Finanzministerium Nordrhein-Westfalen

**Grit KOERBER**

Umweltbundesamt

**Stefan MÜLLER**

Hessisches Ministerium für Wirtschaft, Verkehr und Landesentwicklung

**Dr. Ute VON OERTZEN BECKER (Vorsitz)**

Bundesministerium für Wirtschaft und Technologie

**Annette SCHMIDT**

Ministerium für Wirtschaft, Energie, Industrie, Mittelstand und Handwerk des Landes Nordrhein-Westfalen

**Dr. Björn SEINTSCH**

Thünen-Institut für Forstökonomie

### 8.1 Einleitung

Die Expertengruppe Statistik/Monitoring hat

→ 2011

insbesondere die Datenlage zur nachhaltigen öffentlichen Beschaffung in der Europäischen Union sowie bei Bund, Ländern und Kommunen untersucht sowie die gesetzlichen Vorschriften zur Erhebung entsprechender statistischer Daten geprüft und

→ 2012

- Definitionsansätze für die nachhaltige öffentliche Beschaffung recherchiert, verglichen und – daraus resultierend – Empfehlungen für eine für Monitoring- und Statistikzwecke geeignete Definition nachhaltiger öffentlicher Beschaffung formuliert,
- aufbauend auf den Arbeiten der Expertengruppe Standards einen Musterwarenkorb zusammengestellt, der einem Monitoring beziehungsweise einer Statistik nachhaltiger öffentlicher Beschaffung zu Grunde gelegt werden kann, und
- praktische Lösungsansätze mit Blick auf Monitoring und Statistik nachhaltiger öffentlicher Beschaffung untersucht und dargestellt.

Die auf dieser Basis aufbauende Arbeit der Expertengruppe Statistik/Monitoring 2013 sowie deren Ergebnisse werden im Folgenden beschrieben.

### 8.2 Arbeitsauftrag und Vorgehen im Berichtsjahr

Am 4. Februar 2013 fand die Auftaktsitzung 2013 der Expertengruppe Statistik/Monitoring statt. In dieser Sitzung verständigten sich die Mitglieder der Expertengruppe Statistik/Monitoring darauf, die Arbeitsergebnisse der beiden Vorjahre zur Vorbereitung des Gesamtforschungsvorhabens des BMWi „Statistik der öffentlichen Beschaffung in Deutschland – Grundlagen und Methodik“ nutzbar zu machen. Hintergrund ist, dass das BMWi ein Gesamtforschungsvorhaben zur Statistik der öffentlichen Beschaffung vergeben wird. Ziel ist, erstmals deutschlandweit eine einheitliche Statistik der öffentlichen Auftragsvergabe zu schaffen und damit u. a. sicherzustellen, dass Deutschland

künftig seine Statistikverpflichtungen gegenüber der Europäischen Kommission korrekt erfüllt. Rechtsetzung mit Bezug zur öffentlichen Auftragsvergabe in Deutschland soll zudem perspektivisch auf eine statistisch valide Basis gestellt werden.

In die entsprechende Leistungsbeschreibung sind Ergebnisse der Vorjahre aus den Arbeiten an einer Statistik nachhaltiger Beschaffung umfänglich eingeflossen.

### 8.3 Stand der Arbeit

Die Expertengruppe Statistik/Monitoring hat die (Teil-) Leistungsbeschreibung zur Statistik nachhaltiger öffentlicher Beschaffung erarbeitet. Diese wurde – im Wesentlichen als Arbeitspaket IV.2 Berücksichtigung von Nachhaltigkeitsaspekten beim öffentlichen Einkauf – in die Leistungsbeschreibung zum Gesamtforschungsvorhaben „Statistik der öffentlichen Beschaffung in Deutschland – Grundlagen und Methodik“ integriert.

Das o. g. Forschungsvorhaben wurde am 10. September 2013 unter der Bearbeitungsnummer I C 4 – 02 08 15 – 45/13 als Verhandlungsverfahren mit vorgeschaltetem Teilnahmewettbewerb öffentlich EU-weit ausgeschrieben. Als Fristen sind vorgesehen:

- Frist zur Abgabe eines Teilnahmeantrages: 26.9.2013, 16:30 Uhr,
- Frist zur Aufforderung einer Angebotsabgabe: 17.10.2013,
- Ablauf der Angebotsfrist: 20.11.2013 und
- Zuschlagsbindefrist: 30.1.2014.

#### **Kurzbeschreibung des Forschungsvorhabens:**

Der künftige Forschungsnehmer soll innerhalb eines Zeitraumes von 24 Monaten ein Gutachten erstellen, in dem die Grundlagen und die Methoden einer repräsentativen und validen Statistik der öffentlichen Beschaffung in Deutschland sowohl für den Ober- als auch für den Unterschwellenbereich untersucht und dargestellt werden.

Der künftige Forschungsnehmer soll sowohl die aus den (künftig) geltenden EU-Vergaberichtlinien resultierenden statistischen Verpflichtungen im öffentlichen Auftragswesen als auch die Aspekte nachhaltige Beschaffung, Vergabe öffentlicher Aufträge an mittelständische Unternehmen und elektronische Auftragsvergabe berücksichtigen.

Im Ergebnis soll der künftige Forschungsnehmer u. a. ein Lastenheft erarbeiten, das die Anforderungen an die zu erbringende IT-Dienstleistung beschreibt. Auf dieser Basis soll ein elektronisches Erhebungs-, Sammlungs-, Auswertungs- und Datenübermittlungswerkzeug für die öffentliche Auftragsvergabe in Deutschland entwickelt und – gegebenenfalls mit fiktiven Beschaffungsdaten – umfassend getestet werden. Die Entwicklung eines solchen Werkzeuges wird separat zu vergeben sein.

Zur Erreichung des angestrebten Forschungsergebnisses soll der künftige Forschungsnehmer u. a. die Ist-Situation der Statistik der öffentlichen Auftragsvergabe in Deutschland detailliert untersuchen. Er soll außerdem die sich aus den 2014 in Kraft tretenden neuen EU-Vergaberichtlinien ergebenden statistischen Berichtspflichten ermitteln. Des Weiteren soll er mit Blick auf diese Berichtspflichten das methodische und praktische Vorgehen in drei bis fünf ausgewählten EU-Mitgliedstaaten darstellen.

Es wird erwartet, dass der künftige Forschungsnehmer dann die Möglichkeiten der Auswertung zu erhebender statistischer Daten untersucht und darstellt. Hierzu gehört auch, geeignete Organisationsmodelle zu untersuchen, zu entwerfen, zu bewerten und zu vergleichen. Der Betrieb, die Pflege und die Wartung des zu entwickelnden elektronischen Statistikwerkzeuges soll durch eine noch zu bestimmende Organisationseinheit mit Abschluss des Gesamtprojektes „elektronische Vergabestatistik“ sichergestellt werden.

Auf der eben dargestellten Untersuchungsgrundlage könnte nach Maßgabe der notwendigen politischen, legislativen und organisatorischen Entscheidungen ein elektronisches Statistikwerkzeug verbindlich eingeführt werden. Dafür soll der künftige Forschungsnehmer zwingend eine Wirtschaftlichkeitsuntersuchung gemäß Verwaltungsvorschrift zur Bundeshaushaltsordnung (Anhang zu § 7 BHO) durchführen sowie die notwendige

Ausstattung der noch zu bestimmenden Organisationseinheit mit Personal sowie mit Sach- und Haushaltsmitteln darstellen.

#### **8.4 Empfehlungen und Ausblick**

Es wird empfohlen, dass die Expertengruppe Statistik/Monitoring das Forschungsvorhaben „Statistik der öffentlichen Beschaffung in Deutschland – Grundlagen und Methodik“ im Rahmen eines informellen Begleitkreises über die gesamte Projektlaufzeit hinweg fachlich flankiert.

Die Expertengruppe Statistik/Monitoring wird 2014 und 2015 über den Verlauf des Forschungsvorhabens berichten.



